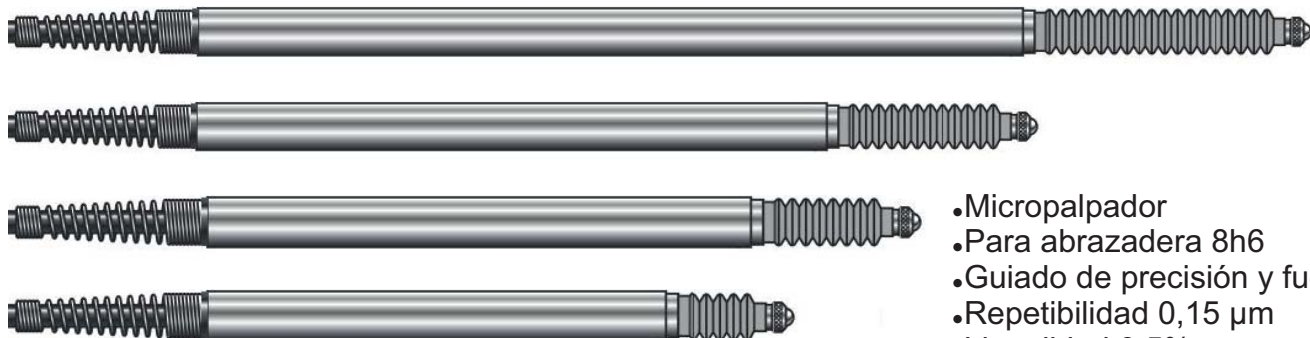


Sensor inductivo desplazamiento

SCHREIBER
M E S S T E C H N I K

Desplazamiento 2, 5, 10 y 20 mm.
Alta precisión.

Serie
SM224



- Micropalpador
- Para abrazadera 8h6
- Guiado de precisión y fuelle.
- Repetibilidad 0,15 µm
- Linealidad 0,5% (opción 0,25%)
- Requiere amplificación externa (ver serie SM1xx)

Construcción / dimensiones:

| | SM224.2 | SM224.5 | SM224.10 | SM224.20 |
|----------------|-----------|-----------|-----------|-----------|
| Desplazam. | 2 mm | 5 mm | 10 mm | 20 mm |
| Rec. previo | 0,15 mm | 0,15 mm | 0,15 mm | 0,15 mm |
| Rec. posterior | 0,35 mm | 0,85 mm | 0,85 mm | 0,85 mm |
| Sensibilidad | 840 mV/mm | 825 mV/mm | 515 mV/mm | 330 mV/mm |
| Fuerza muelle | ~0.7 N | ~0.7N | ~0,7 N | ~0,7 N |
| Repetibilidad | 0.15µm | 0.15µm | 0.15µm | 0.15µm |
| Compatible con | Tesa (op) | | Tesa (op) | |

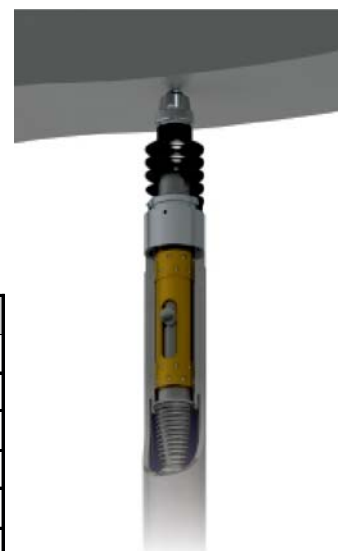
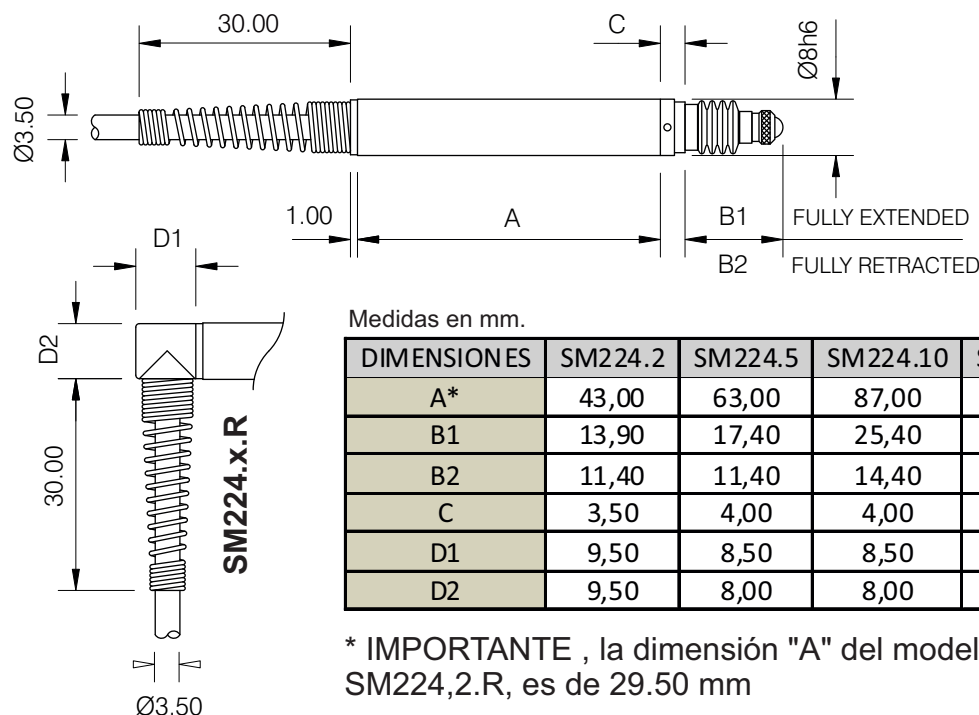
* Compatible con marcas Mahr © - Tesa © - Solartron © - Marposs ©

Datos técnicos:

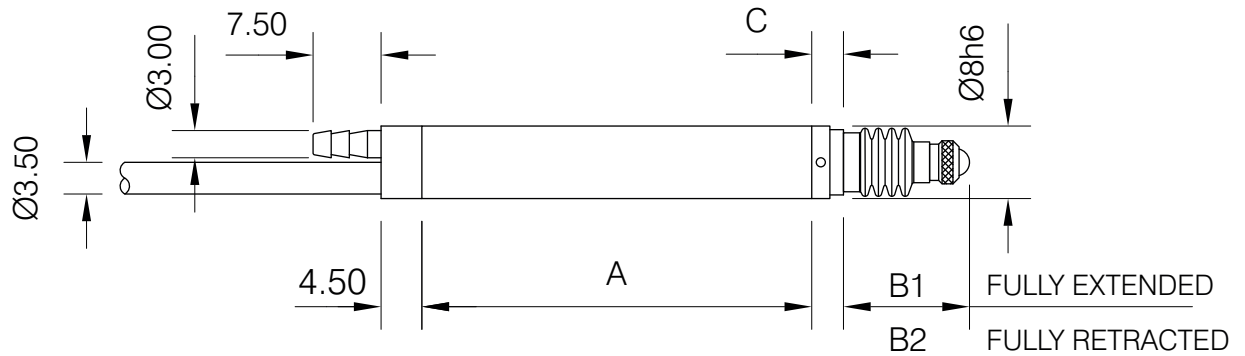
(Con nuestros amplificadores externos)

| | |
|---------------------|-----------------------------|
| Linealidad (a 20°C) | < 0,5% (opción 0,25%) |
| Variación T° | < 0,01 % / °C |
| Temp. de trabajo | +5°C bis +80°C |
| Rodamientos | Mediante bolas |
| Vida mecánica | > 13 ⁶ de ciclos |
| Torsión | 1° en todo el recorrido |
| Cable | PUR, Longitud 2m |
| Eje y caja | Acero inoxidable |
| Fuelle | Viton |

Medidas serie SM224.x

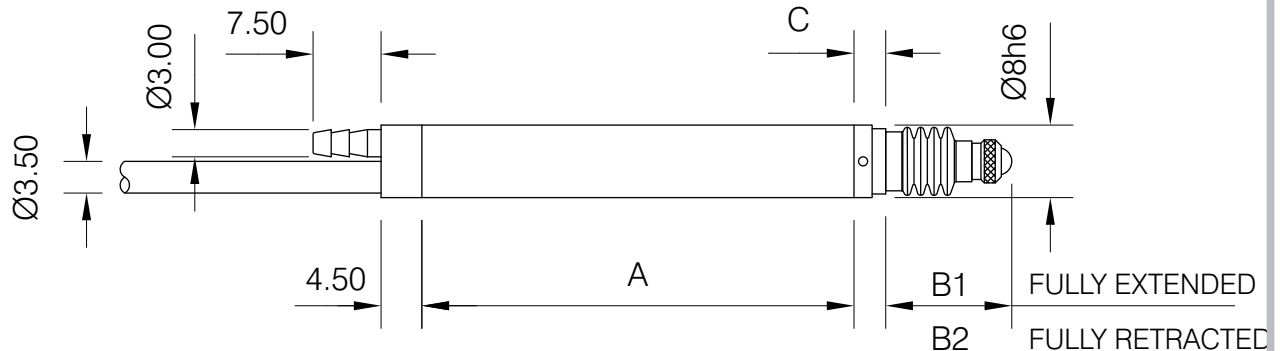


Medidas serie SM224.xx.V (Retracción en vacío, 0...0.27 bar absolutos)



| DIMENSIONES | SM224.2 | SM224.5 | SM224.10 | SM224.20 |
|-------------|---------|---------|----------|----------|
| A | 43,00 | 63,00 | x | x |
| B1 | 13,90 | 17,40 | x | x |
| B2 | 11,40 | 11,40 | x | x |
| C | 3,50 | 4,00 | x | x |

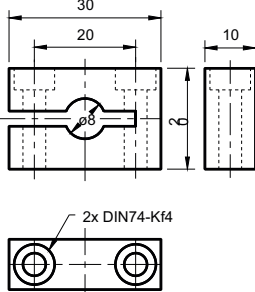
Medidas serie SM224.xx.P (Empuje neumático, rango 0.4 bar (0.7N) / a 1 bar (2.5N))



| DIMENSIONES | SM224.2 | SM224.5 | SM224.10 | SM224.20 |
|-------------|---------|---------|----------|----------|
| A | 49,00 | 71,00 | 96,00 | 127,00 |
| B1 | 13,90 | 17,40 | 25,40 | 44,90 |
| B2 | 10,90 | 11,40 | 14,40 | 23,90 |
| C | 2,00 | 2,00 | 2,00 | 3,00 |

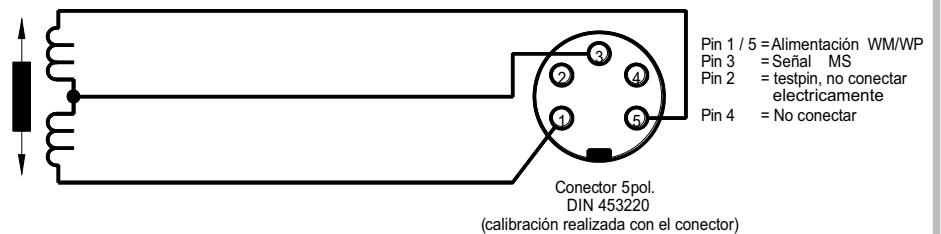
Abrazadera de montaje

SM906.200
(se incluyen 2 tornillos de fijación M4 x 25 DIN912VA)



Amplificadores de señal para sensores LVDT (medio puente, 10 KHz)
Salidas: 0/4...20 mA (± 20 mA) 0...10 Vcc (± 10 Vcc), RS232

Conexión eléctrica:



Referencia para pedidos



SENSORES E INSTRUMENTACION GUEMISA S.L.

NIF: B-87969416

C\ La Fundación 4 Bis - PI 1ª Oficina-2
28522 Rivas Vaciamadrid (Madrid)
Telf. 91 764 21 00

email: ventas@guemisa.com

www.guemisa.com