

Principio di misura

Il sensore di precipitazione PL1000 è costituito da un sistema di raccolta dell'acqua a forma di imbuto, che convoglia il precipitato nel sistema di misura montato internamente. Tale sistema è costituito da un trasduttore con bascula a lama di coltello a doppia vaschetta. E' realizzato in conformità agli standard WMO (World Meteorological Organization).

Il sensore è disponibile anche nella versione con bocca di raccolta da 400cm² (cod. PL400) e con riscaldatore (cod. PL400R e PL1000R) per le zone soggette a neve o ghiaccio. Il sensore viene fornito con uscita ad impulsi.

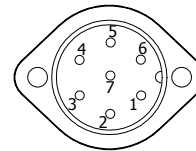
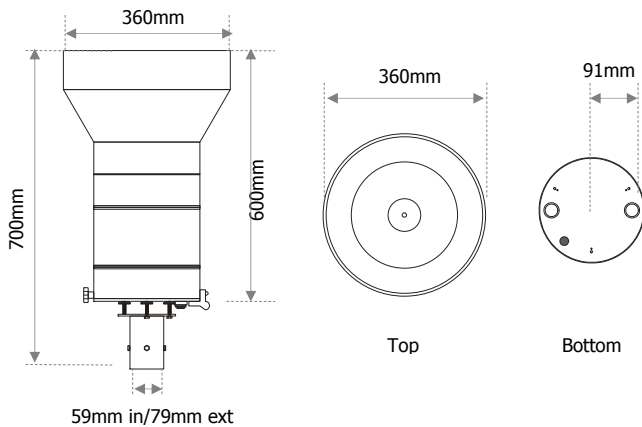
Taratura del sensore

Ogni strumento è tarato e verificato per comparazione con uno strumento campione certificato di classe A secondo UNI 11452:2012. A seguito della verifica, il sensore viene corredato di certificato di taratura.

Manutenzione

Controllare periodicamente (1 volta/mese) che il fondo del cono sia libero da ostacoli. Aprire e richiudere il corpo dello strumento per accedere alla bascula e controllare che sia perfettamente pulita. Utilizzare un panno umido, senza detersivi, e/o uno spazzolino.

Dimensioni e collegamenti / Dimensions and connections



Pin	PL1000-N	PL1000-A	PL1000-B	PL1000-C
1				
2		+ Out	+ Out	Rs485 A
3	+ Out (contact)	- Out	- Out	Rs485 B
4	- Out (contact)	Gnd	Gnd	Gnd
5		Vdc(10÷28V)	Vdc(10÷28V)	Vdc(10÷28V)
6 *	24Vac Heater	24Vac Heater	24Vac Heater	24Vac Heater
7 *	24Vac Heater	24Vac Heater	24Vac Heater	24Vac Heater

* Solo versione riscaldata / only heated version

Come ordinare / Order Form

Sensore Sensor	Sensore Precipitazione classe A / <i>Class A Rain Gauge Sensor</i> Sensore Precipitazione classe A Riscaldato / <i>Class A Heated Rain Gauge Sensor</i>	PL1000 PL1000R			
Uscita Output	0÷2Vdc 4÷20mA RS485 / Modbus Impulse/ pulses		A B C N		
Accessori Accessories	CS05 – Cavo 5m sensore-datalogger / <i>Cable 5m sensor-datalogger</i> CS10 – Cavo 10m sensore-datalogger / <i>Cable 10m sensor-datalogger</i> CSxx – Cavo lunghezza xx* m / <i>Cable xx* m length sensor-datalogger</i>			05 10 xx	
	SPL1 – Supporto in alluminio anodizzato anticorrosione per pluviometro Nesa, h utile = 1000mm per fissaggio a terreno / <i>Anticorrosional support in Anodized aluminum for rain gauge Nesa, heigh = 1000mm, arranged for attachment at groun floor</i>				SPL1
	QAS22024 - Quadro IP65 alimentazione 220/24Vac 150W per pluviometro con riscaldatore / <i>IP65 box with power supply 220Vac/24Vac 150W for rain gauge heater (PL400R only)</i>				R

Esempio di codice d'ordine / *Example of order code*

PL1000R	N	10	SPL1	R
----------------	----------	-----------	-------------	----------



GUEMISA

Sta. Virgilia, 29 - 28033 Madrid - Tfno.: 91 764 21 00
Desde 1986 suministrando sensores e instrumentación
<http://www.guemisa.com> - ventas@guemisa.com

