



DOCUMENTO OBSOLETO

Ver la nueva versión en
la web www.guemisa.com

Data Sheet: DME

Manometro Digitale

DME

Digital pressure gauge

Il manometro digitale della serie DME è composto da un trasduttore di pressione e da una interfaccia a microprocessore che consente il monitoraggio in tempo reale della pressione e la gestione di 2 set point programmabili con uscita a relè.

Il contenitore realizzato in alluminio è idoneo per il montaggio da pannello o da retro quadro tramite appositi fermi regolabili.

Il trasduttore di pressione estensimetrico, realizzato interamente in acciaio inox (17-4 PH), è stato progettato per lavorare anche in presenza di pressioni altamente dinamiche garantendo una elevata stabilità a lungo termine.

Il menu principale permette all'operatore di impostare digitalmente diversi parametri quali: ZERO, PICCO, FILTRO, RISOLUZIONE, SET POINT per adattare al meglio lo strumento all'impianto che deve essere controllato.

Questi dispositivi digitali trovano impiego in diversi settori industriali (pneumatico, idraulico) come misuratori e controllori di livello e pressioni con soglia di min. e max.

Caratteristiche principali:

- IDEALE PER MONTAGGIO DA PANNELLO
- 2 SET-POINT PROGRAMMABILI
- MONTAGGIO ISTANTANEO
- MASSIMA SEMPLICITA' D'USO
- LINEARITA' e ISTERESI $\leq \pm 0.20\%$

DME digital manometer consists of both a pressure transducer and a microprocessor interface which allows both the pressure monitoring in real time and the handling of 2 programmable set points with a relay output.

Its housing, executed in aluminium, is suitable both for being mounted in a panel or in a board back part through adjustable locks.

Strain gauges pressure transducer, entirely executed in stainless steel (17-4PH), has been designed to work also in presence of highly dynamic pressures, granting a long-term high stability.

The main Menu allows the operator to set digitally different parameters such as : ZERO, PEAK, FILTER, RESOLUTION, SET POINT to fit at best the instrument to the plant which has to be controlled.

These digital devices can be used in different industrial sectors (pneumatic, hydraulic) such as gauges and level or pressure controllers with min and max threshold.

Main features :

- IDEAL FOR BEING MOUNTED IN A PANEL
- 2 PROGRAMMABLE SET-POINTS
- INSTANT MOUNTING
- EXTREMELY EASY TO BE USED
- LINEARITY and HYSTERESIS $\leq \pm 0.20\%$



RoHS
COMPLIANCE



$\leq \pm 0.20\%$

Linearità - Isteresi.

Linearity - Hysteresis



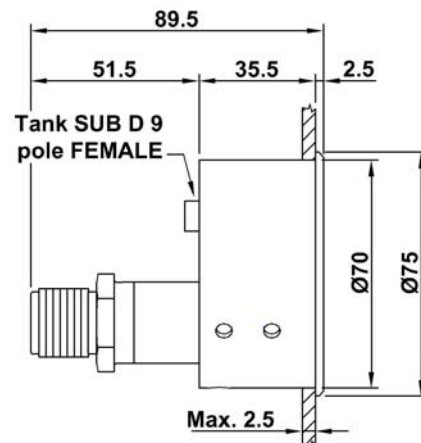
Per sollecitazioni altamente dinamiche.

For highly dynamic stresses.

Indicazioni standard Standard indications

Pressione	Display (bar)		Risolu.
	Positive	Vacuum	
1 bar	1,000	-1,000	0,001
2,5 bar	2,500	-1,000	0,001
5 bar	5,000	-1,000	0,001
10 bar	10,00	/	0,01
20 bar	20,00	/	0,01
50 bar	50,00	/	0,01
100 bar	100,0	/	0,1
250 bar	250,0	/	0,1
350 bar	350,0	/	0,1
500 bar	500,0	/	0,1
700 bar	700,0	/	0,1
1000 bar	1000	/	1
1500 bar	1500	/	1
2000 bar	2000	/	1

Dimensioni Dimensions [mm]



Dati Tecnici
Technical Data


PRESSIONE RELATIVA (R)	RELATIVE PRESSURE (R)	1 - 2.5 - 5 - 10 - 20 bar 50 - 100 - 250 - 350 - 500 bar 700 - 1000 - 1500 - 2000 bar
LINEARITA' e ISTERESI	LINEARITY and HYSTERESIS	≤ ± 0.20 %
RISOLUZIONE INTERNA CONVERSIONI AL SECONDO	INTERNAL RESOLUTION READINGS PER SEC	±10.000 div. 50 (20ms)
TEMPERATURA DI RIFERIMENTO TEMPERATURA DI ESERCIZIO TEMPERATURA DI STOCCAGGIO EFFETTO DELLA TEMPERATURA (1°C)	REFERENCE TEMPERATURE WORKING TEMPERATURE RANGE STORAGE TEMPERATURE RANGE TEMPERATURE EFFECT (1°C)	+23°C 0/+50°C -10/+60°C
a) sullo zero b) sulla sensibilità	a) on zero b) on sensitivity	≤ ± 0.002% ≤ ± 0.002%
SET POINT PROGRAMMABILI ISTERESI PROGRAMMABILI FUNZIONE DI ZERO FUNZIONE DI PICCO FILTRO DIGITALE PROGRAMMABILE RISOLUZIONE PROGRAMMABILE	PROGRAMMABLE SET POINTS PROGRAMMABLE HYSTERESIS ZERO FUNCTION PEAK FUNCTION PROGRAMMABLE DIGITAL FILTER PROGRAMMABLE RESOLUTION	2 2 50% Pos. (+) and Neg. (-) 0 ÷ 99 1, 2, 5, 10
USCITA A RELE' (set point) CARATTERISTICHE ELETTRICHE	RELAY OUTPUT (set point) ELECTRICAL FEATURES	2 Max. 24 Vdc, 1A, Loading resistance
DISPLAY ALTEZZA DISPLAY	DISPLAY DISPLAY HEIGHT	LCD 9 mm
ALIMENTAZIONE ASSORBIMENTO MASSIMO	POWER SUPPLY MAX. ABSORPTION	15/24Vdc or 12Vac 5VA
VALORI MECCANICI LIMITE RIFERITI ALLA PRESSIONE NOMINALE :	MECHANICAL LIMIT VALUES REFERRED TO NOMINAL PRESSURE:	
a) pressione di servizio b) pressione limite c) pressione di rottura d) pressione altamente dinamica	a) service pressure b) max. permissible pressure c) breaking pressure d) highly dynamic pressure	100% 150% >300% 75%
DIAMETRO CASSA ATTACCO DI PROCESSO STANDARD CHIAVE DI SERRAGGIO COPPIA DI SERRAGGIO CLASSE DI PROTEZIONE (EN 60529) MATERIALE PARTE SENSORE MATERIALE CONTENITORE CONNESSIONE ELETTRICA	CASE DIAMETER STANDARD PROCESS COUPLING TIGHTENING WRENCH TIGHTENING TORQUE PROTECTION CLASS (EN 60529) SENSOR EXECUTION MATERIAL CASE EXECUTION MATERIAL ELECTRICAL CONNECTION	70 mm 1/2" Gas MASCHIO / BSP MALE 27mm 28Nm IP65 (front panel) INOX 17-4 PH Alluminio / Aluminium Tank SUB D 9 poles FEMALE

Opzioni Options

VUOTO (V) scala	VACUUM (V) range	(-1/+1) (-1/+2) (-1/+5) bar
-----------------	------------------	-----------------------------

CODICE / CODE:

Manometro digitale / Digital pressure gauge :

TDME
Pressione nominale
Nominal pressure

1B	50B	700B
2B5	100B	1KB
5B	250B	1KB5
10B	350B	2KB
20B	500B	

Calibrazione in vuoto / Vacuum calibration :

TDMMV
www.guemisa.com

SENSORES E INSTRUMENTACION GUEMISA S.L.

 C\ La Fundición 4 Bis - Pl 1ª Oficina-2
28522 Rivas Vaciamadrid (Madrid)

 Telf. 91 764 21 00 email: ventas@guemisa.com

NIF: B-87969416