

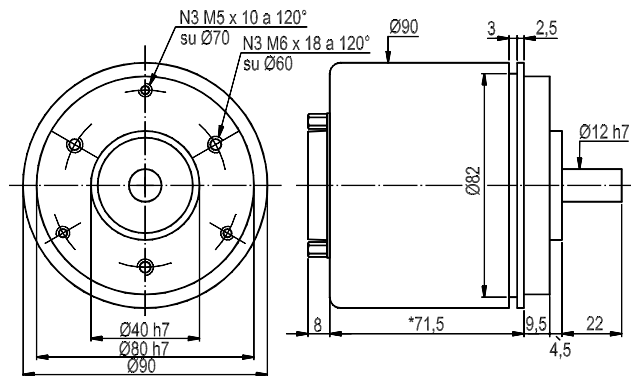


- Encoder incrementali
- Encoder assoluti
- Trasduzioni lineari
- Giunti elicoidali



Encoder assoluto monogiro mod. **Z9A**

Encoder assoluto da 2 a 14 "bit" per laminatoi e ambienti industriali particolarmente gravosi. Contenitore completamente metallico con doppi "O-ring" di tenuta. Albero molto robusto. Protezione IP65.



*VERSIONE GRAY (STANDARD), MAX 96,5 PER ALTRE VERSIONI

CARATTERISTICHE TECNICHE

Base:	Alluminio anodizzato	Temp. funzionamento:	0 ÷ +70 °C
Coperchio:	Alluminio anodizzato	Temp. magazzino:	-30 ÷ +85 °C
Albero:	Ø12 in Acciaio inox	Resistenza all'urto:	50 G (11 ms)
Cuscinetti:	ABEC 5 in Acciaio inox	Resistenza alle vibrazioni:	12 G (10 – 2000 Hz)
Peso:	800 g	Velocità max.:	6000 RPM
Protezione:	IP65	Assorbimento max.:	300 mA
Coppia Avviamento:	30 g*cm	Numero divisioni max.:	16384
Carico Rad. e Ass.:	15 Kg	Frequenza max.:	20 kHz
Vita cuscinetti:	1.5 x 10 ⁹ giri	Codice:	Gray, Binario, BCD

CONFIGURAZIONI POSSIBILI

ALIMENTAZIONE

5 - 5V ±5%
 824 - da 8 a 24 V
 1828 - da 18 a 28 V
 815 - da 8 a 15 V
 1030 - da 10 a 30V

ELETTRONICA DI USCITA

-- NPN open collector 10 mA (Standard)
 KK - NPN Open collector 70 mA(NPN)
 KP - NPN Open emitter 70 mA (PNP)
 B - Push-pull con protezione
 S - Seriale sincrona (SSI)
 A -Analogica 4-20 mA
 V - Analogica 0-10 V
 X - su specifica

CONNESSIONI

CV -Cavo
 CD4 -Conn. DE25P
 CM5 -Conn. PT02A16-26P
 CM3 -Conn. PT02A16-23P
 SM5 -Conn. PT02E16-26P
 SM3 -Conn. PT02E18-23P
 CL -Conn. MS3102A18-1P
 SL -Conn. MS3102R18-1P

OPZIONI

L -Bassa Temperatura
 Y -Disco infrangibile
 Z -Cuscinetti stagni
 B -Cuscinetti bassa coppia
 H -Diam. albero diverso
 M -Elettronica impregnata
 A -Alta temperatura
 X -Varianti su specifica
 G -Tropicalizzato



Sta. Virgilia 29 Local.1A 28033 Madrid
 Tfno.: 91 764 21 00 Fax.: 91 764 21 32

www.guemisa.com Email.:info@guemisa.com