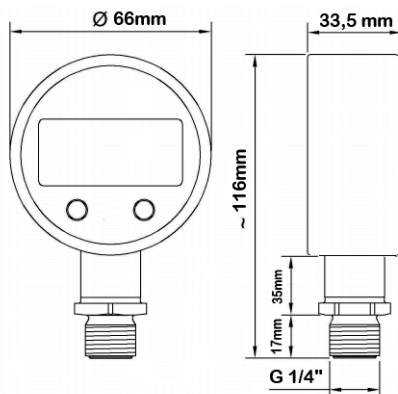




## Manómetro VM281

El manómetro VM281, diseñado para uso industrial, utiliza un sensor de altas prestaciones y una circuitería creada con los mas modernos circuitos, para poder dar estabilidad y precisión en la medida.

Sustituto ideal de los manómetros analógicos de alta gama, por su bajo precio y sus buenas prestaciones. Para su alimentación se utilizan dos pilas de 1,5 V (tipo AAA), que permiten una duración de mas de 2 años. El display LCD retroiluminado permite la lectura del valor en lugares con poca luz.



|                            |   |
|----------------------------|---|
| Rangos estándar            | -1 a 3 bar / -1 a 30 Bar / 0 a 100 Bar / 0 a 350 Bar (otras presiones bajo demanda)       |
| Precisión                  | 0.5%FS  |
| Display                    | 5 digitos LCD pantalla (48x16mm)  |
| Unidades                   | Kpa, mbar, psi, mH <sub>2</sub> O (estándar mbar)   |
| Límite presión / rotura    | 200%FS / 300%FS   |
| Modo de funcionamiento     | Lectura continua o valor máximo   |
| Deriva                     | Deriva por temperatura: $\pm 0.025\%FS/^{\circ}C$<br>Deriva en el tiempo: $<0.3\%FS/year$ |
| Temperatura de trabajo     | $-10^{\circ}C \sim +60^{\circ}C$ , = 85%RH  |
| Temperatura almacenamiento | $-20^{\circ}C \sim +75^{\circ}C$ , = 95%RH  |
| Alimentación               | 3Vdc (2 pilas 1,5Vcc tipo AAA)  |
| Caja                       | ABS plástico ( $\varnothing 66 \times H33mm$ )  |
| Conexión mecánica          | G1/4 otras bajo demanda   |
| Duración batería           | 2 años (en modo auto-apagado)   |

### Programación:

Presionar "CE" durante mas de 6 segundos. Para cambiar de parámetro pulsar "ON", pasar nivel pulsar "CE"

1º- Unidades de presión: "tYP" (0=PSI), (1= bar), (2= Kg/cm ), (3=Kpa), (4=Mpa)

2º- Punto decimal: "Pot" (0, 1, 2, 3 decimales)

3º- Modo operar: "OFF" (0=autoapagado), (1=apagado manual)

4º- Modo de medida: "HL": (0=medida del proceso), (1=valor máximo)