

Sensor desplazamiento por hilo

Serie HPS

Analógico

(Ω , mA, Vcc)

DPF
sensors
www.dpf-sensors.com

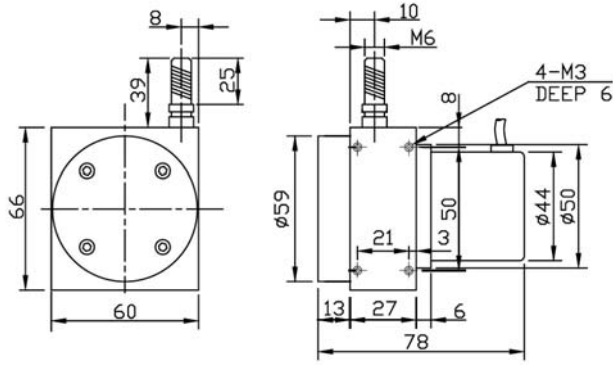


HPS-S: 500 y 1000 mm.
HPS-M1: de 500 hasta 4000 mm.
HPS-L1: de 3000 mm hasta 8000 mm.

Un sensor de desplazamiento por hilo o sensor de desplazamiento por cable, basa su funcionamiento en la extracción de un cable de acero de un carrete para realizar la medida. Cuenta con tres partes fundamentales, cable de acero trenzado o hilo de nylon flexible, para realizar la medida, tambor para enrollar el cable, muelle de retorno y elemento sensor.

Especificaciones	HPS-S	HPS-M1	HPS-L1
Desplazamiento	500 - 1000 mm	500, 750, 1000, 1500, 2000, 3000, 4000 mm	3000, 4000, 5000, 6000, 7000, 8000 mm.
Tipo de sensor	Potenciómetro pista de plástico bajo rozamiento		
Señal de salida	Resistencia 5K ohm \pm 5% FE	Resistencia 5K ohm \pm 5% FE / 4...20 mA / 0...10 Vcc	Resistencia 5K ohm \pm 5% FE / 4...20 mA / 0...10 Vcc
Resolución	Infinita		
Linealidad	\pm 0.25% FE op. (\pm 01% FE)	\pm 0.25% FE- op. (\pm 01% FE)	\pm 0.25% FE- op. (\pm 01% FE)
Repetitividad	\pm 0.02% FE	\pm 0.04% FE	\pm 0.05% FE
Alimentación	15-24Vdc \pm 20%		
Consumo	2W (40°C)	2W (40°C)	4W (40°C)
Cable de salida	\varnothing 4.2, de 50 cm. longitud		
Especificaciones mecánicas			
Características cable	Material: SUS304 funda de nylon; Diámetro: 0.6 mm	Material: SUS304 funda de nylon; Diámetro: 0.7 mm	Material: SUS304 funda de nylon; Diámetro: 1 mm
Velocidad máxima	500 mm/seg.	1000 mm/seg.	1000 mm/seg.
Vibración	10 Hz to 2000 Hz, 10 g		
Peso	600 gr.	930 gr	3.350 gr.
Esfuerzo inicial	= 560 gr.	= 960 gr.	= 2.,200 gr.
Temperatura trabajo	-10°C ~ 70°C	-10°C ~ 70°C	-0°C ~ 50°C
Temperatura almacén	-20°C ~ 80°C		
Protección ambiental	IP54	IP54	IP54
Vida útil	1 X 10 ⁶ Ciclos / op. (10 X 10 ⁶ Ciclos)		

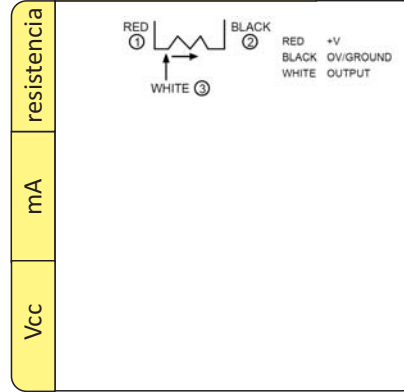
HPS-S



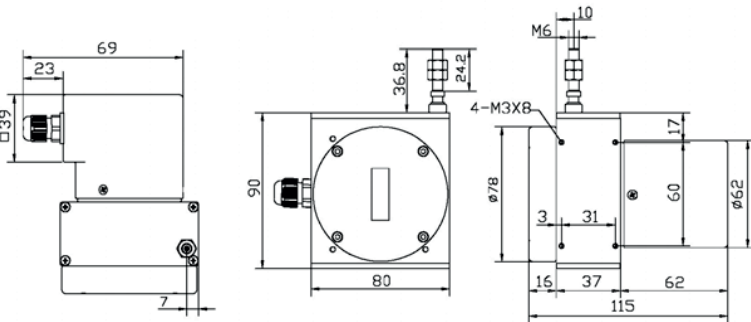
HOW TO ORDER

HPS-S - **Stroke** - **Signal Mode** - **Life and linearity**
 05: 500 mm R: resistance 5K ohm Blank: 1X10⁶ cycles, linearity 0.25%FS
 10: 1000 mm F25: 5X10⁶ cycles, linearity 0.25%FS
 F: 5X10⁶ cycles, linearity 0.1%FS]

Conexión



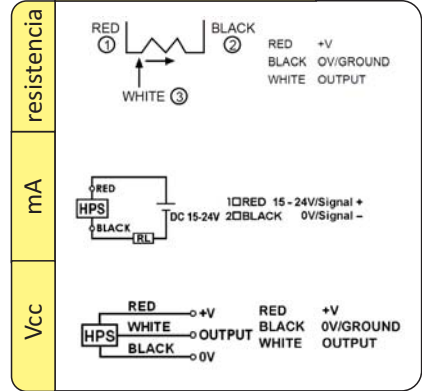
HPS-M1



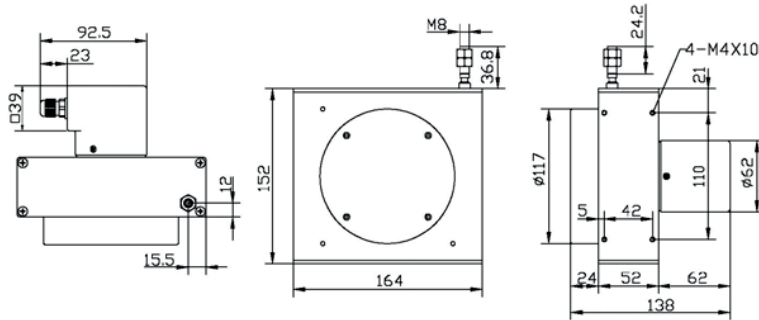
HOW TO ORDER

HPS-M1 - **Series Type** - **Stroke** - **Signal Mode** - **Life and linearity**
 05: 500 mm R: resistance 5K ohm Blank: 1X10⁶ cycles, linearity 0.25%FS
 10: 1000 mm *10V: 0-10Vdc F25: 5X10⁶ cycles, linearity 0.25%FS
 ... 40: 4000 mm *420: 4-20mA F: 5X10⁶ cycles, linearity 0.1%FS

Conexión



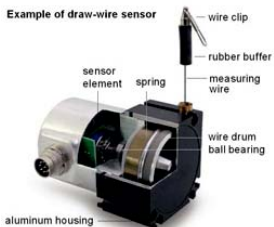
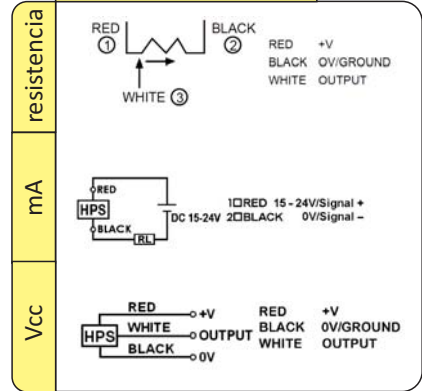
HPS-L1



HOW TO ORDER

HPS-L1 - **Series Type** - **Stroke** - **Signal Mode** - **Life and linearity**
 30: 3000 mm R: resistance 5K ohm Blank: 1X10⁶ cycles, linearity 0.25%FS
 40: 4000 mm *10V: 0-10Vdc F25: 5X10⁶ cycles, linearity 0.25%FS
 ... 80: 8000 mm *420: 4-20mA F: 5X10⁶ cycles, linearity 0.1%FS

Conexión



posición en cilindros



bancos de ensayo



control vitrinas



ensayo estructuras



ensayo estructuras



máquinas deportivas