

TRANSFORMADORES DE INTENSIDAD CON CONVERTIDOR

SMU - SMU/I

Transformador de intensidad con convertidor integrado



SMU



SMU/I

- hasta 600 A
- Salida analógica standard 0(4)-20 mA / 0(2)-10 V

Aplicación: La magnitud medida (es decir, la intensidad primaria) es aislada galvánicamente (5 kV / 1 min), rectificadora (valor medio de la onda rectificadora) y se convierte en una señal de corriente continua (o tensión), proporcional e independiente a la carga. Los pasivos SMU no requieren de una alimentación auxiliar. Mientras que los activos SMU / I se conectan a una alimentación auxiliar de 230 VAC o 24 VDC. Esta información se debe indicar en el pedido.

SMU: Diseño con salida 0-20 mA ó 0-10 V sin alimentación

SMU/I: Diseño con salida de 4-20 mA y alimentación auxiliar de 230 VAC ó 24 VDC (indicar en el pedido).

Incluido en la entrega: Soporte de montaje para rail-DIN, fijaciones para montaje a placa base y tornillos de fijación a barra primaria.

Ejemplo de pedido:

SMU, 60 A, 0-20 mA, ó, SMU / I, 15 A, 4-20 mA, UH = 230 VAC

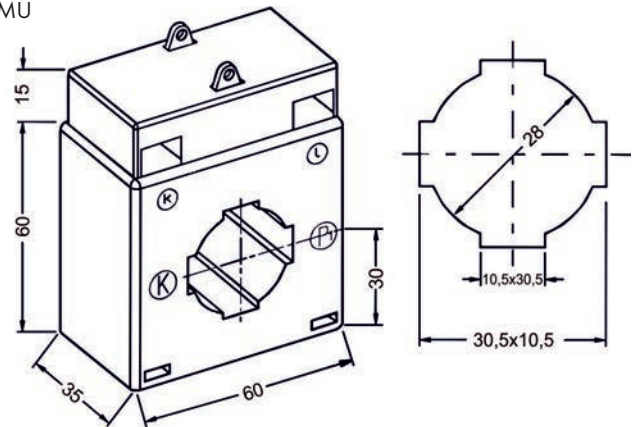
SMU - SMU/I Rangos de medición disponibles

Intensidad primaria	SMU		SMU/I	
	Salida 0-20mA	Salida 0-10V	Salida 4-20mA	
	sin tensión auxiliar		230 VAC	24 VDC
A				
10	-	-	●	●
15	-	-	●	●
20	-	-	●	●
25	-	-	●	●
30	●	●	●	●
40	●	●	●	●
50	●	●	●	●
60	●	●	●	●
75	●	●	●	●
100	●	●	●	●
150	●	●	●	●
200	●	●	●	●
250	●	●	●	●
300	●	●	●	●
400	-	●	●	●
500	-	●	●	●
600	-	●	●	●

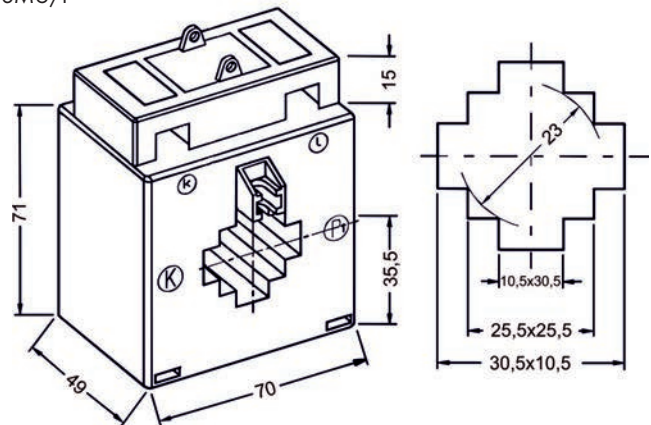
Bajo pedido: Otras intensidades primarias

Dimensiones

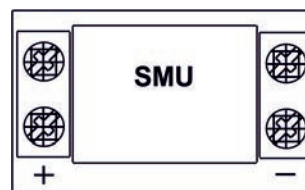
SMU



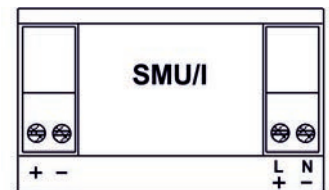
SMU/I



Esquemas de conexión



K/P1
Salida 0-20mA/ 0-10V



Salida 4-20mA
K/P1 Suministro auxiliar 230V CA (opt. 24V CC)

