

OFi RTD-in

TRANSMISOR de TEMPERATURA
para INTERIORES



°C

DPF
sensors
www.dpfensors.com

CONVERTIDOR
de Pt100-RTD
a bucle 4.. 20mA
(PASIVA)

Pt100
Pt1000
Ni100

4.. 20mA



CAJA MURAL

EXCELENTES
CARACTERÍSTICAS
EMC

VERSIÓN
CON INDICADOR
DE TEMPERATURA



PROGRAMACIÓN INALÁMBRICA

OFICINAS, SALAS,
EDIFICIOS INTELIGENTES,
MUSEOS, HOTELES,...

SALIDA
4/20mA

INCORPORA
REGISTRADOR
DE TEMPERATURA



GUEMISA
Sta. Virgilia, 29 - 28033 Madrid - Tfno.: 91 764 21 00
Desde 1986 suministrando sensores e instrumentación
<http://www.guemisa.com> - ventas@guemisa.com



CARACTERÍSTICAS TÉCNICAS

Máxima resistencia de cable	20Ω/por cable					
Técnica de conexión	2-3-4 hilos					
Linealización	BS EN 60751 (IEC751)					
Configuración	inalámbrica RFID (NFC) móvil NFC o programador PC					
TIPOS DE SENSOR	Pt100	Pt1000	Ni100	NTC 10K	PTC 1K	Pt100
Rango de medida	-200/+800°C	-200/+800°C	-50/+170°C	-50/+125°C	-50/+120°C	-200/+800°C
Resistencia rango	18,5/378Ω	185/3780Ω	69/223Ω	57/202Ω	300/3460Ω	18,5/378Ω
Técnica conexión	2, 3, 4 hilos	2 hilos	2, 3, 4 hilos	2 hilos	2 hilos	2, 3, 4 hilos

Humedad no condensada	30.. 90%
Temperatura de trabajo del módulo	-40/+85°C
Temperatura de trabajo del display	-10/+50°C
Temperatura de almacenamiento	-50/+105°C

DATOS AMBIENTALES

ENTRADA

Autoalimentado	por bucle
Tensión de alimentación	6.. 32VDC
Protección contra inversión de polaridad	

ALIMENTACIÓN

PRECISIÓN

Máximo error de transmisión	0,1% F.S.
EMI	<0,5%
Coefficiente de temperatura	<100ppm
Error máximo global	0,1°C

DESCRIPCIÓN

Transmisor con salida 4/20mA a 2 hilos (PASIVA), para sensores Pt100, Pt1000 y Ni100 de 2-3-4 hilos (disponible versión para NTC 10K, PTC 1K y Pt100), para la medición de temperatura en interiores (salas, museos, hospitales, ..).

Permite una transmisión a distancia de la temperatura, con seguridad e inmunidad ante interferencias.

Puede incorporar en la misma caja la sonda Pt100, y opcionalmente indicador LCD de temperatura.

Permite una configuración muy rápida y sencilla a través de PC, mediante comunicación inalámbrica del módulo con la base de programación USB. También directamente mediante APP de móvil.

Dispone de un filtro inteligente adaptativo, que varía dinámicamente, aumentando cuando la perturbación es grande y disminuyendo cuando es pequeña.

Dispone de un data-logger interno que registra continuamente la temperatura para su posterior volcado al ordenador o smartphone, pudiéndose mandar por correo electrónico, los datos y la configuración.

La salida está linealizada con la temperatura, con una alta capacidad de carga de bucle que permite un amplio rango de alimentación desde 6V hasta 32V (protegida contra inversión de polaridad).

Alta precisión mediante convertidor A/D de 16bits (<0,1°C).

Tiempo entre muestras programable	1.. 3.600seg
Capacidad 4K (4.000 valores). Memoria no volátil.	
Bufer circular. Se sobrescriben los valores antiguos.	
Descarga inalámbrica del registro sobre el Pc.	
Visualización/impresión, con zoom y líneas guía, del gráfico temperatura/tiempo.	

incorporado

DATA LOGGER

Directiva de baja tensión (DBT). Directiva 2006/95/CE
Compatibilidad electromagnética. Directiva 2004/108/CE
CE Emisión de perturbaciones EN 61000-6-4
Resistencia a interferencias EN 61000-6-2
Recogida selectiva de aparatos eléctricos. Directiva 2002/96/CE

RoHS Compliant

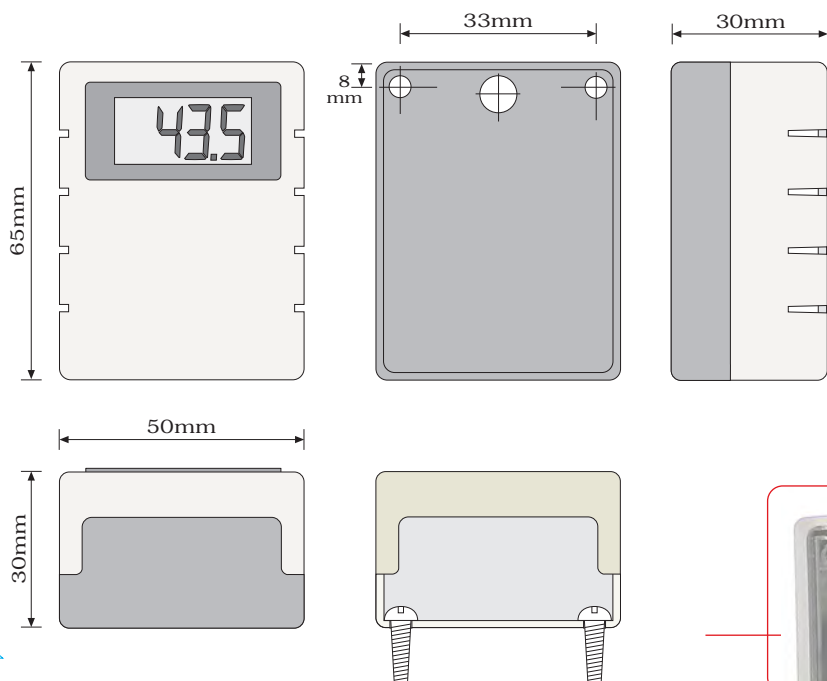
NORMATIVAS

Lineal con la temperatura	4/20mA Pasiva
o inversa	20/4mA Pasiva
Resolución salida en mA	1μA
Carga nominal	900Ω @ 24VDC ≈ 20mA 1200Ω @ 30VDC ≈ 20mA
Detección rotura sensor	SOBRESCALA 21,5mA BAJAESCALA 3,8mA
Corrección de error de sensor (ganancia y cero)	digital
Resolución de factor corrección	0,1°C
Tiempo de muestreo	300mseg
Tiempo de respuesta 10.. 90%	600mseg
Frecuencia de rechazo	50-60Hz
Filtro inteligente	Adaptativo

SALIDA

FORMATO

Protección	IP40
Clase de combustibilidad Vo según UL94	
Sujeción Caja: Sobre Pared (2-4 tirafondos)	
Sujeción Tapa: A presión	
Salida Conexión: Agujero interior	
Dimensiones Caja	65x50x30mm
Conexión borna por tornillo:	≤2,5mm ² , 12AWG ≤1mm ²
Color tapa	gris suave RAL7035
Color base	gris grafito RAL7024



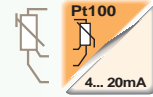
sujeción tapa a presión

REFERENCIAS

OFI RTD-in



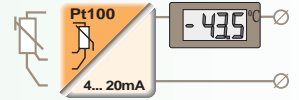
- TRANSMISOR 4/20mA
- SONDA Pt100 incorporada



OFI RTD-in-minidis



- TRANSMISOR 4/20mA
- INDICADOR temperatura
- SONDA Pt100 incorporada



COMPLEMENTOS



MINIDISPLAY

minidis

datos generales

- Display LCD autoalimentado 4/20mA
- Configurable a cualquier rango
- 3 1/2 dígitos LCD
- Altura dígito 11mm

características eléctricas

- Impedancia entrada Zi < 200Ω
- Rango de medida -199.9°C/+199.9°C
-200°C/+700°C
- Resolución ± 1 dígito. 2000ptos
- Coeficiente Temperatura 100ppm/°C

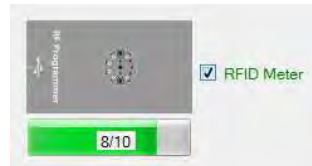
PROGRAMACIÓN
mediante
BASE PROGRAMMER
+ ORDENADOR

POSIBILIDADES DE PROGRAMACIÓN

PROGRAMACIÓN
mediante
COMUNICACIÓN NFC
de MÓVIL



USB



Para chequear el nivel de potencia de la base inalámbrica 0.. 10
Activar RFID
(Se dispone de un ajuste interno para optimizar el alcance).

PROGRAMMER RFID

PROGRAMADOR INALÁMBRICO Base + Ordenador

- * Válido para sistemas 32/64 bits Windows XP o superior.
- * Instalar el software RFID_PROGRAMMER en el ordenador.
- * Conectar la base Programmer al puerto USB del ordenador; se instalarán los drivers automáticamente.
- * Se puede seleccionar el programa para RTD o para TC-RTD aislada. Si previamente colocamos el módulo en la base, lo seleccionará automáticamente.



Ejecutar programa RFID.

Si todo es correcto, aparecerá la pantalla de configuración en

READ MODE

Si hubiera algún problema de conexión, aparecería

WARNING: PROGRAMMER NOT CONNECTED

APP GRATUITA



PROGRAMADOR-NFC

APP PARA MÓVIL

Requisito))) NFC)))

Localizar el punto de emisión de NFC del móvil (normalmente en el centro de la parte posterior) y hacerlo coincidir con el del convertidor.

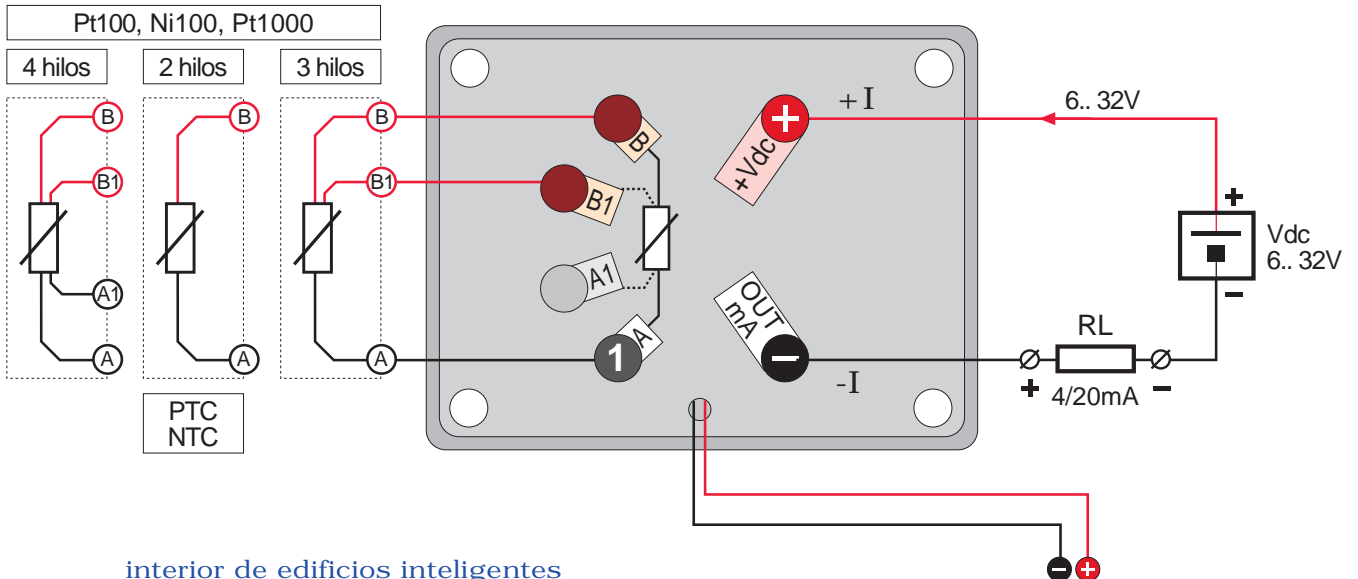


))) NFC)))



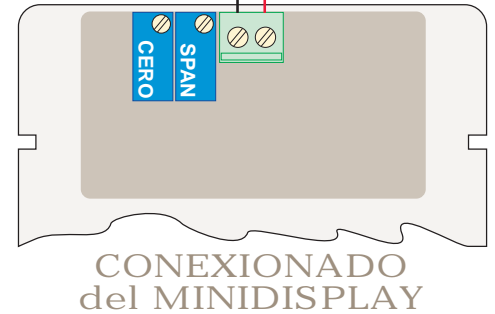
Envío y recepción de configuraciones y registro gráfico por email.

CONEXIONADO



interior de edificios inteligentes

laboratorios de ensayo



- Regulación de temperatura en sistemas de aire acondicionado con control independiente en cada sala.
- Adquisición de datos y registros SCADA de temperatura.
- Control de temperatura en ensayos climáticos.

oficinas



hogares



Los convertidores de temperatura ambiente sustituyen a termostatos de todo o nada, permitiendo obtener una temperatura confortable, sin grandes saltos térmicos, al realizarse la regulación de forma continua.

salas, hospitales, ...



cines, museos, ...

APLICACIONES