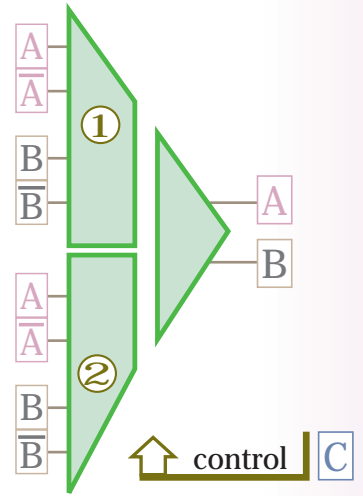


MUX2 ENCODER (2)

multiplexor de 2 encoder

para 2 canales
de encóder

DPF
sensors
www.dpfsensors.com



MULTIPLÉXALA SEÑAL
DE 2 ENCÓDERS

2x

ALTA VELOCIDAD
1MHz



2x

ENCODER incremental



ADAPTA SEÑALES
DE UN MODO A OTRO

DIFERENCIAL
422, LINE DRIVER

referencia a MASA

ENTRADA DIGITAL DE
CONTROL DE SELECCIÓN
DE CANAL (PNP / NPN)

AISLA LAS SEÑALES DEL
ENCÓDER HACIA EL CONTROL

PROTECCIÓN DE
TRANSISTORIOS y EMI

ADAPTA SEÑALES
DE UN NIVEL A OTRO

24V → 12V

5V → 24V

24V → 5V

12V → 5V

ADAPTA SEÑALES
DE UN TIPO A OTRO

NPN → PNP

PNP → NPN

PNP → TTL(5V)

TTL(5V) → PNP

HTL → TTL(5V)

NPN → TTL(5V)

2 CANALES INDEPENDIENTES A, B
se pueden utilizar aleatoriamente
se pueden introducir varios encóder en un
solo módulo, incluso mezclar módulos

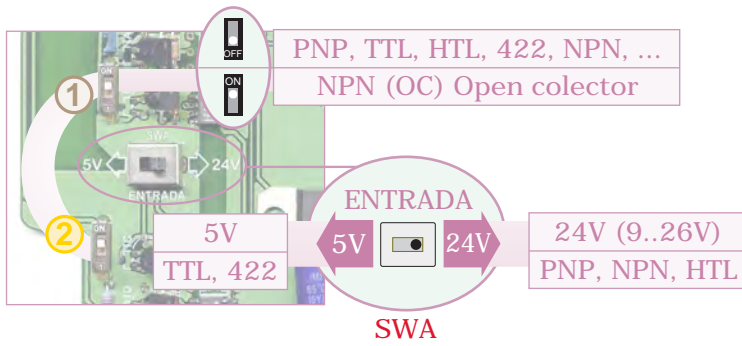
SALIDA 24V (9..26V) PNP / NPN / HTL Automática

PUSH-PULL 5V TTL Selección interruptor * Proporciona directamente nivel 5V,
sin alimentación auxiliar de 5V.

(PUSH-PULL)
SALIDA AMPLIFICADA LINE DRIVER
para transmisiones a distancia de forma segura
compatible con NPN, PNP, TTL, HTL



configuración entradas



Alimentación

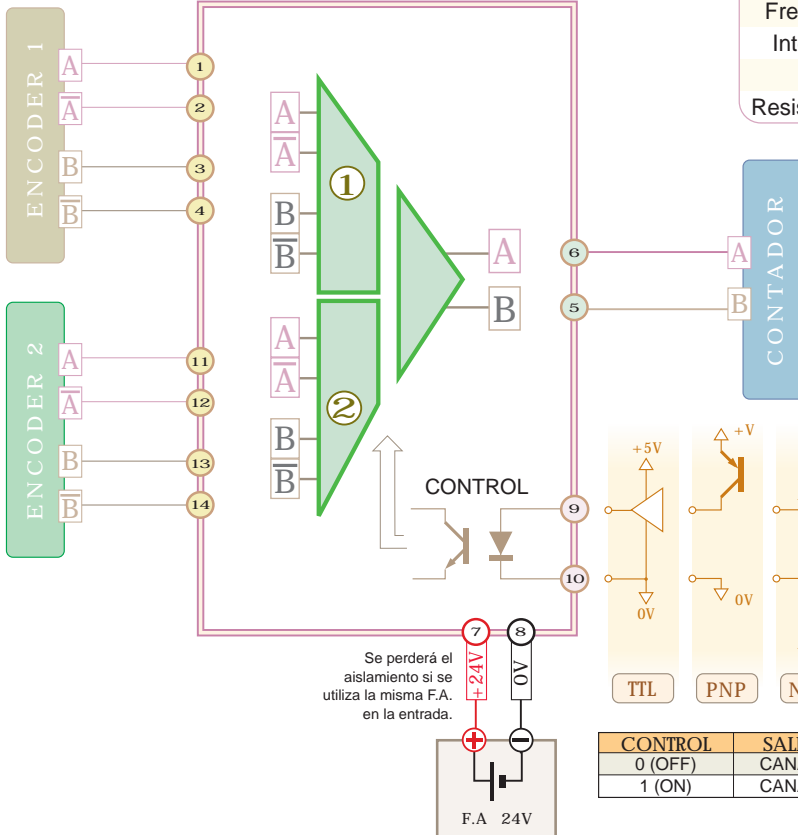
Tensión alimentación	24VDC
Margen de alimentación	9.. 26VDC
Consumo mínimo	20mA
Consumo con máxima salida	140mA

Entradas [2 canales]

Consumo de corriente c/canal	< 5mA
HTL, NPN, PNP, LINE DRIVER	24V (9.. 26V)
TTL, 422, LINE DRIVER	5V
NPN (Open colector)	Rc interna 2K

TIPO DE SALIDA	TTL	NPN, PNP, HTL
	mediante SWB	selección automática
Frecuencia máxima	1MHz	1MHz
Intensidad máxima	25mA	60mA
Intensidad pico	75mA	100mA
Resistencia de carga	>0,2K	>0,4K

Características



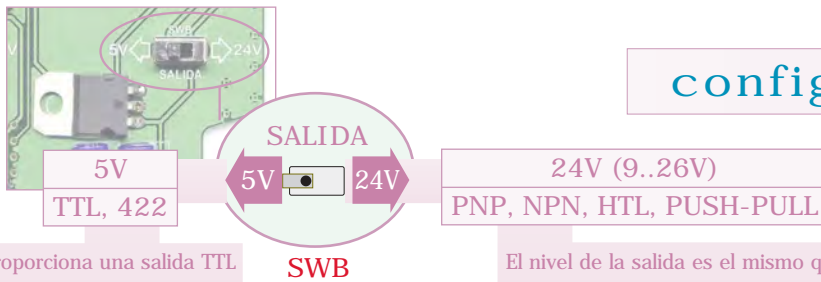
conexión

Entrada CONTROL

Selección canal	OPTOACOPLADA
NPN, PNP, HTL	según conexión
Absorción de corriente (11.. 24V)	(4,4.. 11,4mA)
0 OFF	SALIDA CANAL 1
1 ON	SALIDA CANAL 2

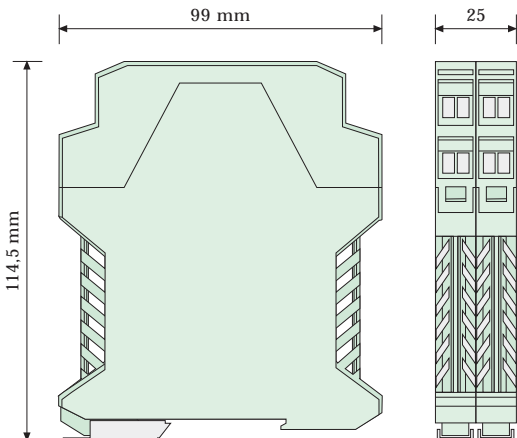
CONTROL	SALIDA
0 (OFF)	CANAL 1
1 (ON)	CANAL 2

configuración salidas



El módulo proporciona una salida TTL de 5V, alimentándolo a 24VDC (9.. 26V)

El nivel de la salida es el mismo que la alimentación 9.. 26V. Por ejemplo, si se alimenta a 12V, se tendrá este nivel.



FORMATO

Protección	IP20
Clase de combustibilidad	Vo según UL94
Caja Ergonómica. Montaje rápido raíl	EN50022
Material Poliamida	PA6.6
Conexión: bornas enchufables por tornillo	
protección equivocación de bornas	codificadores
par de apriete tornillos(M3)	0,5Nm
Cable conexión: < 2,5mm ² , 12AWG	250V/12A
Peso	90grs



GUEMISA
Sta. Virgilia, 29 - 28033 Madrid - Tfno.: 91 764 21 00
Desde 1986 suministrando sensores e instrumentación
<http://www.guemisa.com> - ventas@guemisa.com

