

# eco-TTL

**DPF**  
**sensors**  
www.dpfsensors.com

RS232

TTL  
(5VDC)

TTL

## CONVERTIDOR RS232 a TTL (CMOS) 5VDC

RS232

✓ Conector macho SUB-D9  
TTL (5V)

✓ Conector hembra SUB-D9  
RS232

TTL  
5V

RS232

✓ Autoalimentado por el lado  
RS232

✓ Soporta señales TD, RD, RTS y CTS.  
✓ Máxima velocidad 115,2 Kb/s.  
✓ Interface de ordenadores a tarjetas  
con microprocesador.



# características técnicas

<b>RS232</b>	
ENTRADAS	
Nivel bajo	<0,2V
Nivel alto	>2,4V
SALIDA	
Alto typ +9V	>+5V
Bajo typ -9V	<-5V
Conector subd-9	<b>Hembra</b>
Máxima velocidad	<b>115,2Kb/s</b>

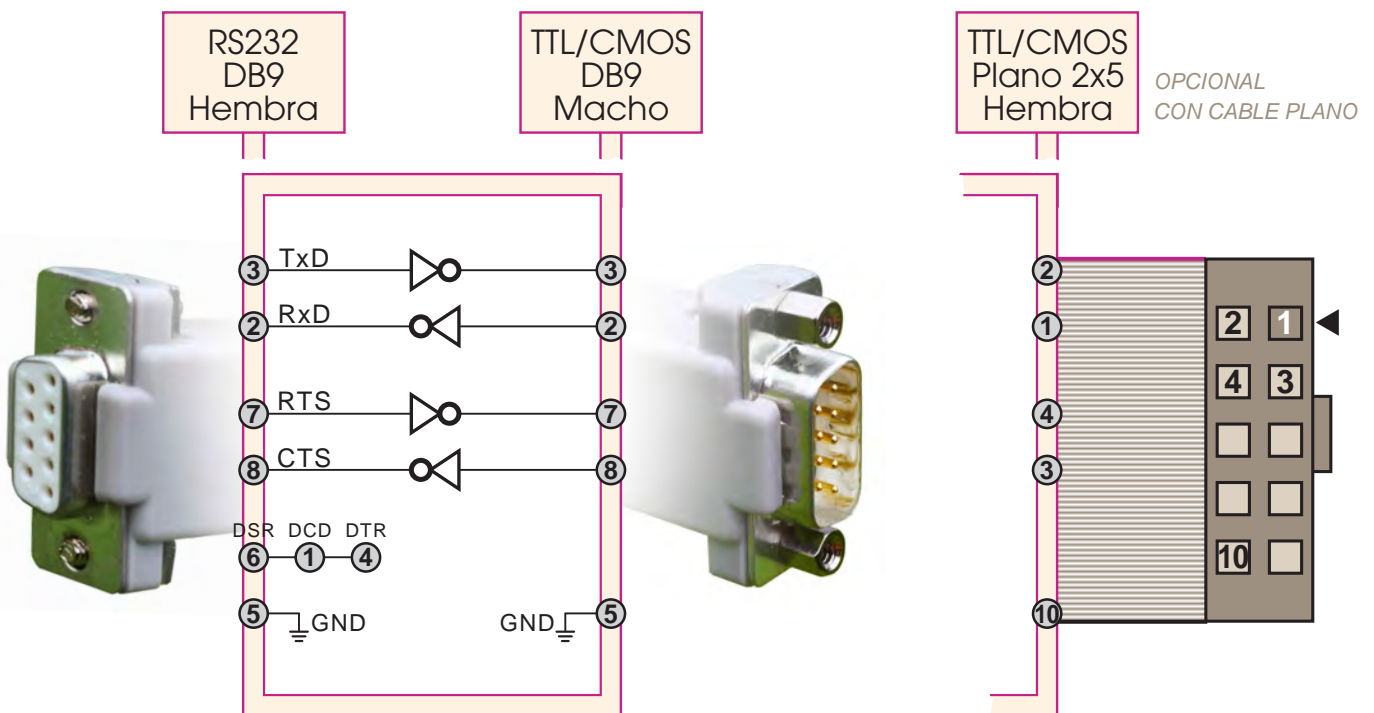
<b>TTL</b>		5V
ENTRADAS		
Nivel bajo	<0,8V	
Nivel alto	>2V	
SALIDAS		
Alto typ 4,6V	>3,45V	
Bajo typ 1V	<0,55V	
Máx. corriente de absorción en salida	<b>3,2mA</b>	
Máx. corriente de carga	<b>1mA</b>	
Conector subd-9*	<b>Macho</b>	

\*opcionalmente cable paralelo

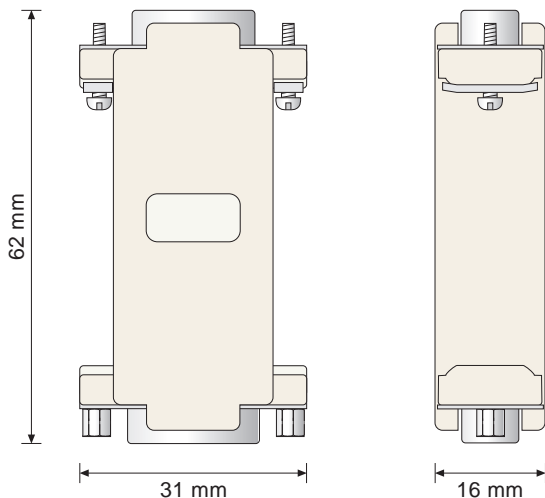
<b>AMBIENTALES</b>	
Tª de trabajo	<b>-10/+60°C</b>
Tª de almacenamiento	<b>-30/+70°C</b>
Humedad máxima	<b>90HR%</b>

<b>AUTOALIMENTADO</b>	
Autoalimentado por RS232 mediante líneas	<b>datos y control</b>

# conexión



# formato



Tamaño	<b>62 x 31 x 16mm</b>
Protección	<b>IP42</b>
Formato	<b>caja aérea, tipo mochila</b>
Clase de combustibilidad	<b>Vo según UL94</b>
Material	<b>ABS. Gris</b>
Conexión	<b>Enchufable subD9</b>
Peso	<b>26grs</b>



**GUEMISA**  
 Sta. Virgilia, 29 - 28033 Madrid - Tfno.: 91 764 21 00  
 Desde 1986 suministrando sensores e instrumentación  
<http://www.guemisa.com> - [ventas@guemisa.com](mailto:ventas@guemisa.com)

