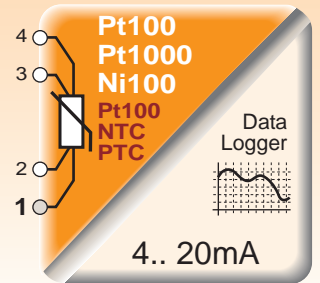


CABEZAL-RTD

versión para NTC 10K, PTC 1K CABEZAL-RTD-n



Transmisor de 4/20mA Pasivo de RTD (Pt100, Pt1000, Ni100)

versión -n (NTC 10K, PTC 1K, Pt100) (KTY81)



PROGRAMADOR-NFC-Plus

)) NFC))



DPF sensors

www.dpfsensors.com



GRAN CAPACIDAD de carga 900Ω a 24VDC. Permite conectar un gran número de receptores.

)) NFC))

PROGRAMACIÓN INALÁMBRICA

Configuración fácil y rápida mediante APP de móvil. Sin conexiones. Sin calibradores. También disponible software para PC.

NFC))

CORRECCIÓN DEL ERROR

del sensor digitalmente. Calibración ganancia x offset +/-



0,1°C
16bits

ALTA PRECISIÓN

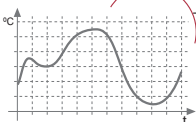
Permite configurar hasta décimas de grado. Ej. 52,7°C. 2-3-4 hilos de sonda. (4 hilos para altas precisiones).

))))



SUJECIÓN FLOTANTE Incorpora tornillos con muelle. Facilita la incorporación a cabezales DINB.

))))



DATA LOGGER

Incorpora registrador temperatura/tiempo. Revisión de eventos, averías, .. Descarga inalámbrica a Pc.

))))



PROTEGIDO

Encapsulado totalmente en resina epoxi. Ambientes severos, hostiles. Tropicalizado. Temperatura de trabajo -40/+85°C

))))

CARACTERÍSTICAS TÉCNICAS

RTD

Máxima resistencia de cable	20Ω/por cable
Técnica de conexión	2-3-4 hilos
Linealización	BS EN 60751 (IEC751)

Configuración))NFC))
inalámbrica RFID	
móvil NFC o programador PC	

TIPOS DE SENSOR	(KTY81)					
	Pt100	Pt1000	Ni100	NTC 10K	PTC 1K	Pt100
Rango de medida	-200/+800°C	-200/+800°C	-50/+170°C	-50/+125°C	-50/+120°C	-200/+800°C
Resistencia rango	18,5/378Ω	185/3780Ω	69/223Ω	318K/530Ω	300/3460Ω	18,5/378Ω
Técnica conexión	2, 3, 4 hilos	2 hilos	2, 3, 4 hilos	2 hilos	2 hilos	2, 3, 4 hilos

Autoalimentado	por bucle
Tensión de alimentación	6.. 32VDC
Protegida contra inversión de polaridad	

ALIMENTACIÓN

Transmisor con salida 4/20mA a 2 hilos (PASIVA), para sensores Pt100, Pt1000 y Ni100 de 2-3-4 hilos (disponible versión para NTC 10K, PTC 1K y Pt100), para la medición de temperatura en ambientes industriales, con excelentes características EMC.

Permite una transmisión a distancia de la temperatura, con seguridad e inmunidad ante interferencias.

La salida está linealizada con la temperatura, con una alta capacidad de carga de bucle que permite un amplio rango de alimentación desde 6V hasta 32V (protegida contra inversión de polaridad).

Dispone de un filtro inteligente adaptativo, para estabilizar la señal.

Su tamaño reducido, en formato encapsulado y sellado con resina, le proporciona gran robustez eléctrica, mecánica y ambiental.

Permite una configuración muy rápida y sencilla a través de PC, mediante comunicación inalámbrica del módulo con la base de programación USB. También directamente mediante APP de móvil.

Dispone de un data-logger interno que registra continuamente la temperatura para su posterior volcado al ordenador o smartphone, pudiéndose mandar por correo electrónico, los datos y la configuración.

Alta precisión mediante convertidor A/D de 16bits (<0,1°C).

DESCRIPCIÓN

ENTRADA

CABEZAL-RTD

CABEZAL-RTD-n

PRECISIÓN

Máximo error de transmisión	0,1% F.S.
EMI	<0,5%
Coefficiente de temperatura	<100ppm
Error máximo global	0,1°C

Humedad no condensada	30.. 90%
Temperatura de trabajo	-40/+85°C
Temperatura de almacenamiento	-50/+105°C

DATOS AMBIENTALES

EMC 2014/30/EU (compatibilidad electromagnética)
DBT 2014/35/EU (directiva de bajo voltaje) para ambientes industriales.
CE Inmunidad a interferencias de acuerdo con EN 61000-6-2.
Emisión de perturbaciones de acuerdo con EN 61000-6-3.
Categoría de instalación II.
Grado de polución 2 EN 61010-1.

RoHS Compliant

NORMATIVAS

Tiempo entre muestras programable	1.. 3.600seg
Capacidad	4K (4.000 valores). Memoria no volátil.
Bufere circular.	Se sobrescriben los valores antiguos.
Descarga inalámbrica del registro	sobre el Pc o móvil.
Visualización/impresión, con zoom y líneas guía,	del gráfico temperatura/tiempo.

incorporado

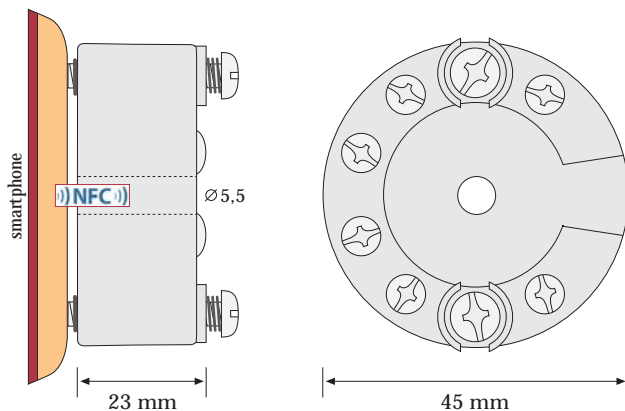
DATA LOGGER

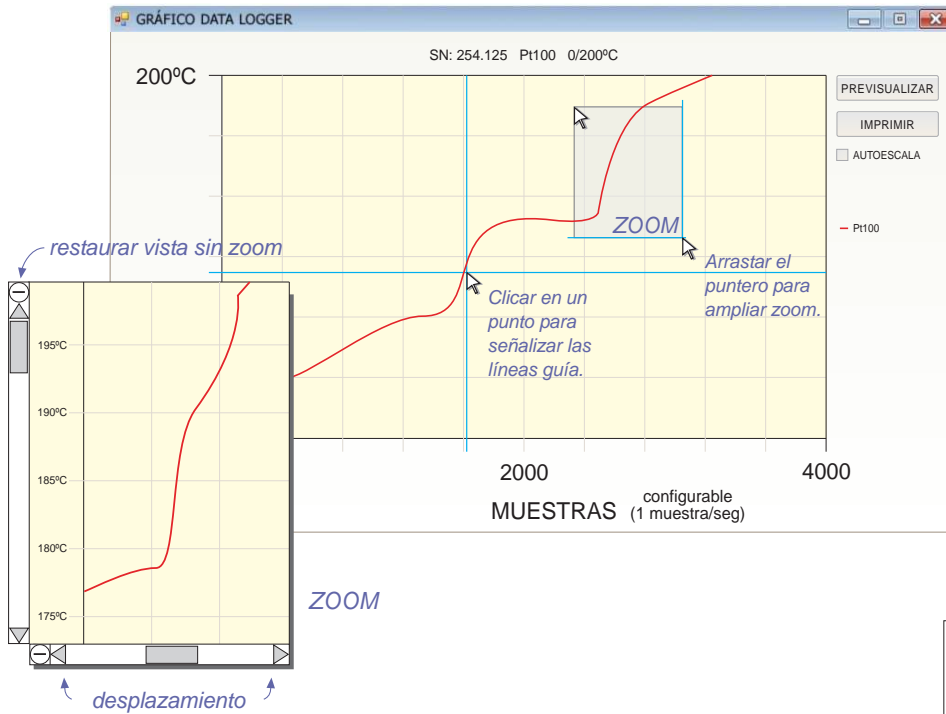
Lineal con la temperatura	4/20mA Pasiva
o inversa	20/4mA Pasiva
Resolución salida en mA	1μA
Carga nominal	900Ω@24VDC ~ 20mA
	1200Ω@30VDC ~ 20mA
Detección rotura sensor	SOBRESCALA 21,5mA
	BAJAESCALA 3,8mA
Corrección de error de sensor (ganancia y cero)	digital
Resolución de factor corrección	0,1°C
Tiempo de muestreo	300mseg
Tiempo de respuesta 10.. 90%	600mseg
Frecuencia de rechazo	50-60Hz
Filtro inteligente	Adaptativo

SALIDA

FORMATO

Montaje sobre	Cabezal DIN/B
Sujeción flotante	2 tornillos con muelle
Dimensiones	Ø 45 x altura 23
Protección	IP55
Protegida con	silicona epoxy estanca
Conexión eléctrica	borna tornillo
Sección máxima conductor	1mm ²
Longitud pelado	8mm
Material caja	Nylon (PA66)
Peso	30gr.





Para descargar a pantalla los datos registrados en el módulo.

READING DATA

READING..

3277

READ OK

READING DATA

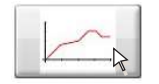
4000

Esquema de conexión seleccionada con las correspondientes bornas a conectar

CONEXIÓN 2-3-4 HILOS

IDENTIFICACIÓN N° SERIE

Visualización Impresión



Descarga el registro del Data Logger

READING DATA

LECTURA (READ)
ESCRITURA (WRITE)
EDITAR (EDIT)

INDICACIÓN de MODO

TIPO SENSOR

sensor

N° de HILOS

Rotura sensor

ALARMA

Data Logger

ACTIVACIÓN

entre muestras

TIEMPO

CONEXIÓN 2-3-4 HILOS

IDENTIFICACIÓN N° SERIE

Visualización Impresión

Descarga el registro del Data Logger

READING DATA

SN	RTD	FROM ma/°c	TO ma/°c	OUTPUT ERROR	TREND	GAIN	OFFSE	STATUS
E0022C449C576A...	PT100_3W	4,000 / -13,8	20,000 / 178,3	21.0 mA	Enabled :1 Sec.	1,0000	0.0	READ OK
E0022C4504C634...	PT100_3W	4,000 / -200,0	20,000 / 800,0	21.0 mA	Enabled :1 Sec.	1,0000	0.0	READ OK

ESTADO

Verificación Comunicación Inalámbrica

RANGO

Valores de calibración mA y temperatura

CORRECCIÓN

Calibración del error de la sonda: Ganancia y Cero

MODO de TRABAJO

LECTURA (READING)
Lee los datos del módulo

ESCRITURA (WRITING)
Graba los datos al módulo

EDITAR (EDITING)
Edita nuevos datos

LISTADO TEST

Resumen de la sesión de módulos programados con sus configuraciones particulares y su estado

RESET

Borra todo el listado almacenado

POSIBILIDADES DE PROGRAMACIÓN

PROGRAMACIÓN mediante BASE PROGRAMMER + ORDENADOR



USB



Para chequear el nivel de potencia de la base inalámbrica 0.. 10

Activar RFID

(Se dispone de un ajuste interno para optimizar el alcance).

PROGRAMACIÓN mediante COMUNICACIÓN NFC de MÓVIL

APP GRATUITA



PROGRAMADOR-NFC-Plus



NFC

APP PARA MÓVIL

Requisito NFC

Localizar el punto de emisión de NFC del móvil (normalmente en el centro de la parte posterior) y hacerlo coincidir con el del convertidor. La app detectará automáticamente el modelo.



PROGRAMMER RFID

PROGRAMADOR INALÁMBRICO Base + Ordenador

- * Válido para sistemas 32/64 bits Windows XP o superior.
- * Instalar el software RFID_PROGRAMMER en el ordenador.
- * Conectar la base Programmer al puerto USB del ordenador; se instalarán los drivers automáticamente.
- * Colocar el módulo en la base, y el software detectará automáticamente el modelo que es.



Ejecutar programa RFID.

Si todo es correcto, aparecerá la pantalla de configuración en **READ MODE**

Si hubiera algún problema de conexión, aparecería **WARNING: PROGRAMMER NOT CONNECTED**



Envío y recepción de configuraciones y registro gráfico por email.

Configuraciones guardadas en: Dispositivo / Programador-NFC

RTD

CONEXIONADO 2-3-4 HILOS

