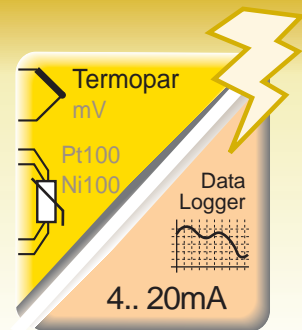


CABEZAL-ISO flex



Aislador Universal 4/20mA (Pasivo)
de Termopares (J, K, S, R, T, E, N, B),
RTD (Pt100, Ni100) y mV

MÓVIL
PROGRAMADOR



PROGRAMADOR-NFC-Plus

)) NFC))



MULTIENTRADA
Termopar (J, K, S, ..)
RTD (Pt100, Ni100)
mV

AISLADO
y linealizado

SUJECCIÓN FLOTANTE
Incorpora tornillos con muelle.
Facilita la incorporación
a cabezales DINB.

CORRECCIÓN DEL ERROR
del sensor digitalmente.
Calibración ganancia x
offset +/-

DATA LOGGER
Incorpora registrador temperatura/tiempo.
Revisión de eventos, averías, ..
Descarga inalámbrica a Pc.

)) NFC))



PROGRAMACIÓN INALÁMBRICA
Configuración fácil y rápida
mediante APP de móvil.
Sin conexiones.
Sin calibradores.
También disponible
software para PC.

ALTA PRECISIÓN
0,1°C
16bits
Permite configurar hasta
décimas de grado. Ej. 52,7°C.
2-3-4 hilos de sonda.
(4 hilos para altas precisiones).

AMPLIO RANGO
de alimentación 6.. 32V.
Bajo consumo.

PROTEGIDO
Encapsulado totalmente en resina epoxi.
Ambientes severos, hostiles.
Tropicalizado.
Temperatura de trabajo -40/+85°C

CARACTERÍSTICAS TÉCNICAS

termopar J, K, S, R, T, E, N, B

Impedancia de entrada	>10MΩ
Compensación de temperatura unión fría	
Linealización según norma	EN60584-1 (ITS-90)

RTD Pt100, Ni100

Máxima resistencia de cable	20Ω/por cable
Técnica de conexión	2-3-4 hilos
Linealización	BS EN 60751 (IEC751)

ENTRADA

TIPOS DE SENSOR	Pt100	Ni100
Rango de medida	-200/+800°C	-50/+170°C
Resistencia rango	18,5/378Ω	69/223Ω
Técnica conexión	2, 3, 4 hilos	2, 3, 4 hilos

mV

Impedancia de entrada	>10MΩ	Configuración))NFC))
Rango máximo	-10/+70mV	inalámbrica RFID	móvil NFC o programador PC

PRECISIÓN

Máximo error de transmisión	0,1% F.S.
EMI	<0,5%
Coefficiente de temperatura	<100ppm
Error máximo global	0,1°C

Autoalimentado	por bucle
Tensión de alimentación	6.. 32VDC
Protegida contra inversión de polaridad	

ALIMENTACIÓN

EMC 2014/30/EU (compatibilidad electromagnética)
DBT 2014/35/EU (directiva de bajo voltaje) para ambientes industriales.
CE Inmunidad a interferencias de acuerdo con EN 61000-6-2.
Emisión de perturbaciones de acuerdo con EN 61000-6-3.
Categoría de instalación II.
Grado de polución 2 EN 61010-1.

RoHS Compliant

NORMATIVAS

Tiempo entre muestras programable	1.. 3.600seg
Capacidad	4K (4.000 valores). Memoria no volátil.
Bufér circular.	Se sobrescriben los valores antiguos.
Descarga inalámbrica del registro	sobre el Pc o móvil.
Visualización/impresión,	con zoom y líneas guía, del gráfico temperatura/tiempo.

incorporado

DATA LOGGER

Humedad no condensada	30.. 90%
Temperatura de trabajo	-40/+85°C
Temperatura de almacenamiento	-50/+105°C

DATOS AMBIENTALES



AISLAMIENTO entrada salida

Tensión de aislamiento	1.000VAC
------------------------	----------

Aislador con salida 4/20mA a 2 hilos (PASIVA), para sensores Termopar (J, K, S, R, T, E, N, B), RTD (Pt100, Ni100) de 2-3-4 hilos y mV, para la medición de temperatura en ambientes industriales, con excelentes características EMC.

Permite una transmisión a distancia de la temperatura, con seguridad e inmunidad ante interferencias.

La salida está aislada y linealizada con la temperatura, con una alta capacidad de carga de bucle que permite un amplio rango de alimentación desde 6V hasta 32V (protegida contra inversión de polaridad).

Dispone de un filtro inteligente adaptativo, para estabilizar la señal.

Su tamaño reducido, en formato encapsulado y sellado con resina, le proporciona gran robustez eléctrica, mecánica y ambiental.

Permite una configuración muy rápida y sencilla a través de PC, mediante comunicación inalámbrica del módulo con la base de programación USB. También directamente mediante APP de móvil.

Dispone de un data-logger interno que registra continuamente la temperatura para su posterior volcado al ordenador o smartphone, pudiéndose mandar por correo electrónico, los datos y la configuración.

Alta precisión mediante convertidor A/D de 16bits (<0,1°C).

DESCRIPCIÓN

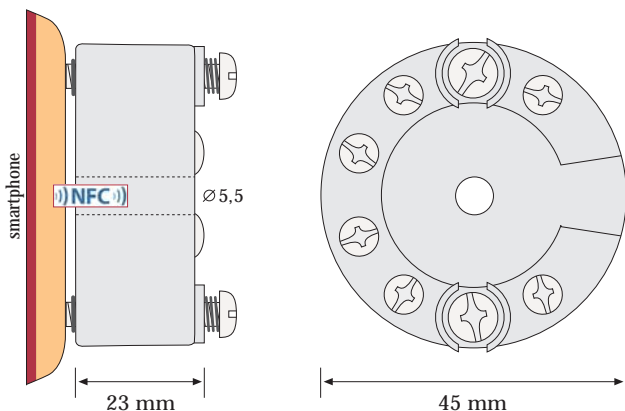
AISLADA

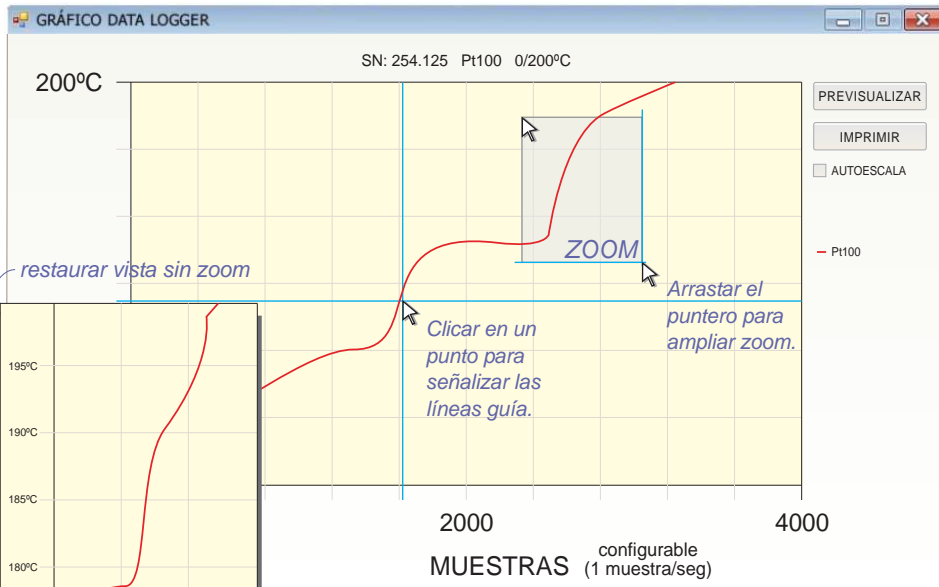
Lineal con la temperatura	4/20mA Pasiva
o inversa	20/4mA Pasiva
Resolución salida en mA	1μA
Carga nominal	900Ω@24VDC ≈ 20mA
	1200Ω@30VDC ≈ 20mA
Detección rotura sensor	SOBRESCALA 21,5mA
	BAJAESCALA 3,8mA
Corrección de error de sensor (ganancia y cero)	digital
Resolución de factor corrección	0,1°C
Tiempo de muestreo	300mseg
Tiempo de respuesta 10.. 90%	600mseg
Frecuencia de rechazo	50-60Hz
Filtro inteligente	Adaptativo

SALIDA

FORMATO

Montaje sobre	Cabezal DIN/B
Sujeción flotante	2 tornillos con muelle
Dimensiones	Ø 45 x altura 23
Protección	IP55
Protegida con	silicona epoxy estanca
Conexión eléctrica	borna tornillo
Sección máxima conductor	1mm ²
Longitud pelado	8mm
Material caja	Nylon (PA66)
Peso	30gr.





Para descargar a pantalla los datos registrados en el módulo.

READING DATA

READING..
3277

READ OK **READING DATA**
4000

Visualización Impresión



Descarga el registro del Data Logger

READING DATA

READ LECTURA
WRITE ESCRITURA
EDIT EDITAR

INDICACIÓN de MODO

sensor
Nº de HILOS

entrada
TIPO SENSOR

Rotura sensor
ALARMA

Data Logger
ACTIVACIÓN

entre muestras
TIEMPO

Esquema de conexión seleccionada con las correspondientes bornas a conectar

CONEXIÓN 2-3-4 HILOS

IDENTIFICACIÓN Nº SERIE

SN	INPUT	FROM ma./.	TO ma./.	OUTPUT ERROR	TREND	GAIN	OFFSE	STATUS
E0022C4504C628...	TcK	4,000 / 0,0	20,000 / 1000	21.0 mA	Enabled :10 S...	1,0000	0,0	WRITE OK
E0022C4504C626...	TcK	4,000 / 0,0	20,000 / 1000	21.0 mA	Enabled :10 S...	1,0000	0,0	WRITE OK
E0022C4504C626...	TcK	4,000 / 0	20,000 / 600,0	21.0 mA	Enabled :10 S...	1,0000	0,0	WRITE OK
E0022C4504C626...	TcK	4,000 / 0	20,000 / 600,0	21.0 mA	Enabled :10 S...	1,0000	0,0	WRITE OK

ESTADO
Verificación Comunicación Inalámbrica

RANGO
Valores de calibración mA y temperatura

CORRECCIÓN
Calibración del error de la sonda: Ganancia y Cero

MODO de TRABAJO
READING LECTURA
Lee los datos del módulo
WRITING ESCRITURA
Graba los datos al módulo
EDITING EDITAR
Edita nuevos datos

LISTADO TEST
Resumen de la sesión de módulos programados con sus configuraciones particulares y su estado

RESET
Borra todo el listado almacenado

POSIBILIDADES DE PROGRAMACIÓN

PROGRAMACIÓN mediante BASE PROGRAMMER + ORDENADOR



Para chequear el nivel de potencia de la base inalámbrica 0.. 10

Activar RFID

(Se dispone de un ajuste interno para optimizar el alcance).

PROGRAMMER RFID

PROGRAMADOR INALÁMBRICO Base + Ordenador

- * Válido para sistemas 32/64 bits Windows XP o superior.
- * Instalar el software RFID_PROGRAMMER en el ordenador.
- * Conectar la base Programmer al puerto USB del ordenador; se instalarán los drivers automáticamente.
- * Colocar el módulo en la base, y el software detectará automáticamente el modelo que es.



Ejecutar programa RFID.

Si todo es correcto, aparecerá la pantalla de configuración en **READ MODE**

Si hubiera algún problema de conexión, aparecería

WARNING: PROGRAMMER NOT CONNECTED

PROGRAMACIÓN mediante COMUNICACIÓN NFC de MÓVIL

APP GRATUITA



PROGRAMADOR-NFC-Plus



))) NFC)))

APP PARA MÓVIL

Requisito))) NFC)))

Localizar el punto de emisión de NFC del móvil (normalmente en el centro de la parte posterior) y hacerlo coincidir con el del convertidor. La app detectará automáticamente el modelo.



Envío y recepción de configuraciones y registro gráfico por email.

Configuraciones guardadas en: Dispositivo / Programador-NFC

CONEXIONADO

CAPACIDAD BUCLE SALIDA

