

ADAPTA ALTERNA

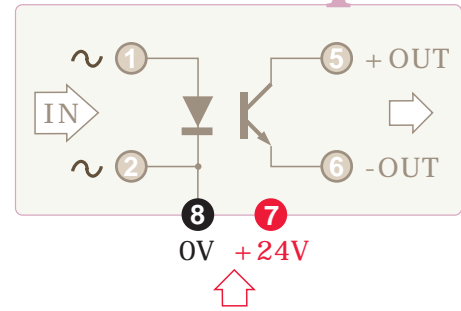
ADAPTADOR DIGITAL

➔ ALTERNA



DPF
sensors
www.dpfsensors.com

➔ Opto

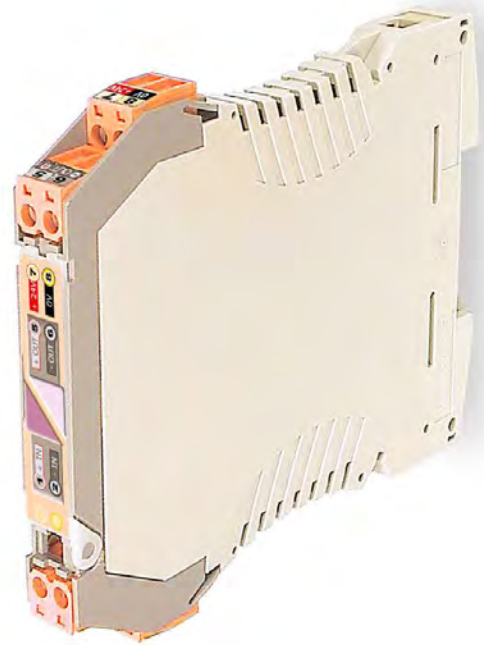


☒ SALIDA OPTO (PNP / NPN)
CONFIGURABLE POR CONEXIÓN

☒ ADAPTA LA SEÑAL DE PULSOS
DE CAPTADOR DE ALTERNA A OPTO

☒ FORMATO REDUCIDO Y ESTRECHO

☒ BORNAS ENCHUFABLES CODIFICADAS



CARACTERÍSTICAS TÉCNICAS

ENTRADA

Alterna
 Frecuencia máxima de trabajo **10KHz**
 Sensibilidad **1V.. 110V**

CE Cumple con normas EMC 2004/108/EC (compatibilidad electromagnética) y directiva de baja tensión (DBT) 2006/95/EC para ambientes industriales.
 Inmunidad a interferencias de acuerdo con EN 50082-1 / EN 50082-2
 Emisión de perturbaciones de acuerdo con EN 50081-1 / EN 50081-2

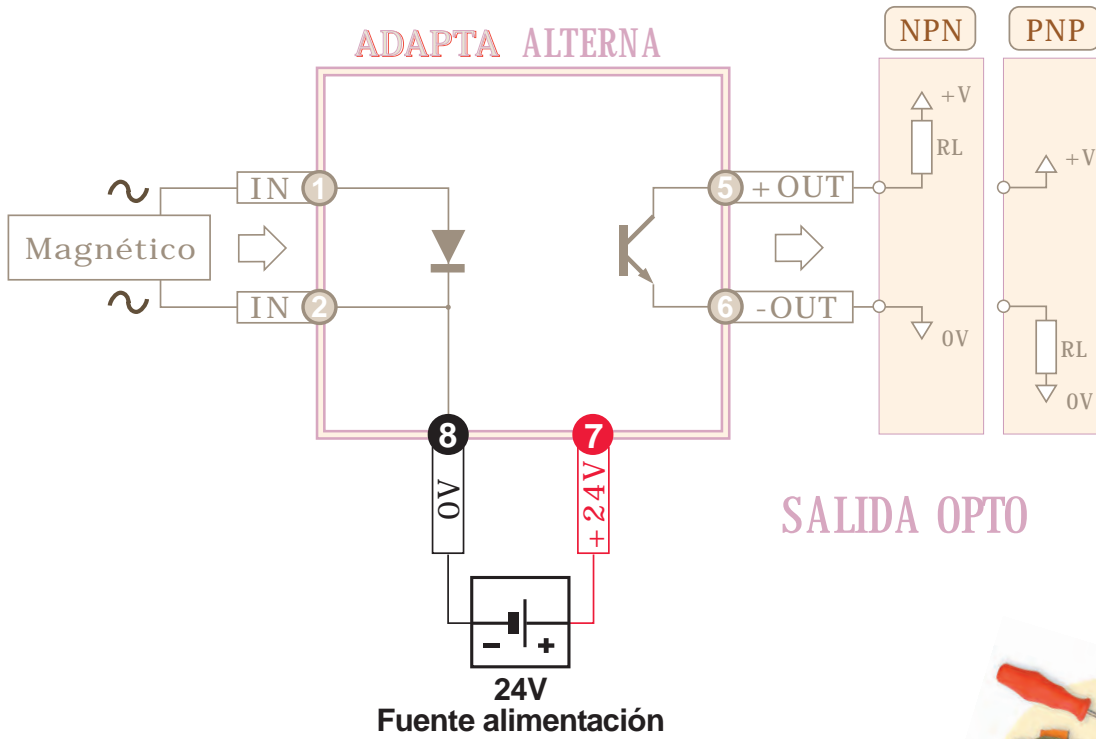
ALIMENTACIÓN

DC CONTINUA 24VDC (amplio margen) **20.. 30VDC**
 Consumo máximo **1W**

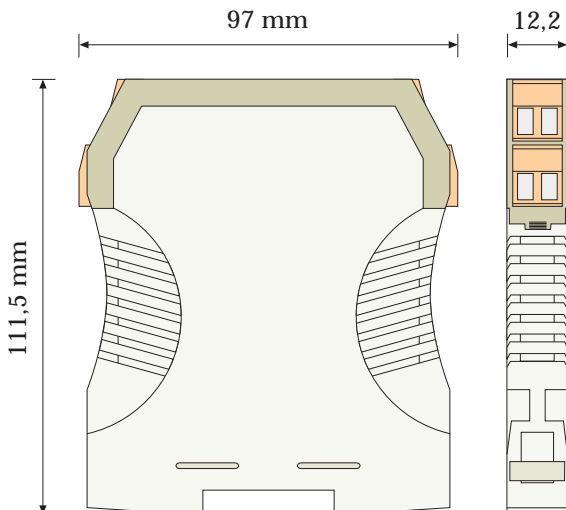
SALIDA OPTO

Open colector aislado
 Corriente mínima **4mA**
 Corriente máxima **80mA**
 Resistencia de carga **RL**
 Alimentación 12V **150Ω .. 3K**
 Alimentación 24V **300Ω .. 6K**

CONEXIÓN ENTRADAS / SALIDAS



SALIDA OPTO



FORMATO

Protección **IP20**
 Clase de combustibilidad **Vo** según **UL94**
 Caja Ergonómica. Montaje rápido raíl **EN50022**
 Material Poliamida **PA6.6**
 Conexión: bornas enchufables por tornillo
 protección equivocación de bornas **codificadores**
 par de apriete tornillos(M3) **0,5Nm**
 Cable conexión: **< 2,5mm², 12AWG 250V/12A**
 Peso **45grs**