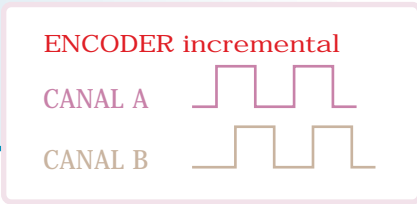


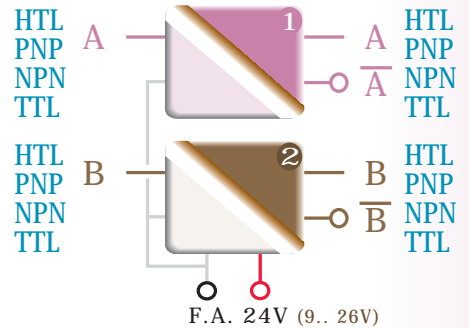
ADAPTA ENCODER (2) - e

para 2 canales de encóder

emisor
duplicador
adaptador
amplificador



DPF
sensors
www.dpfsensors.com



ALTA VELOCIDAD
1MHz



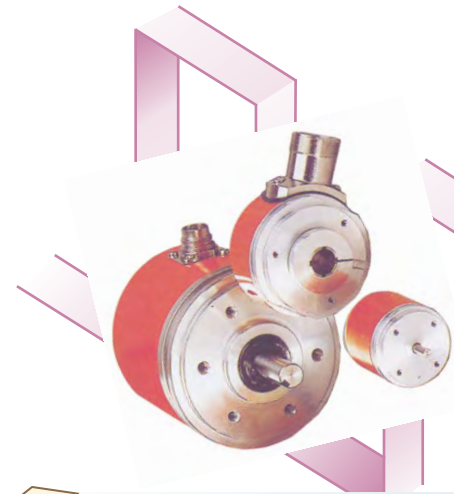
DUPLICA LA SEÑAL
DE UN ENCODER



ADAPTA SEÑALES
DE UN MODO A OTRO

referencia a MASA

DIFERENCIAL
422, LINE DRIVER

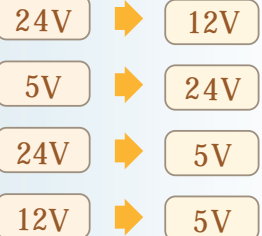


AISLA LAS SEÑALES DEL
ENCÓDER HACIA EL CONTROL

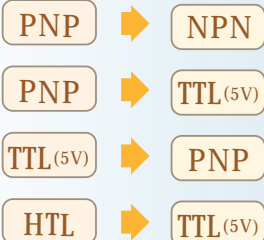
PROTECCIÓN DE
TRANSISTORIOS y EMI



ADAPTA SEÑALES
DE UN NIVEL A OTRO



ADAPTA SEÑALES
DE UN TIPO A OTRO



2 CANALES INDEPENDIENTES A, B
se pueden utilizar aleatoriamente
se pueden introducir varios encóder en un
solo módulo, incluso mezclar módulos

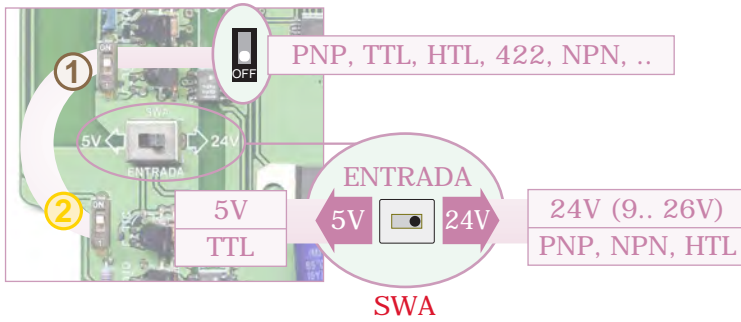
SALIDA 24V (9..26V) PNP / NPN / HTL Automática
PUSH-PULL 5V TTL Selección interruptor

* Proporciona
directamente
nivel 5V,
sin alimentación
auxiliar de 5V.

(PUSH-PULL)
SALIDA AMPLIFICADA LINE DRIVER
para transmisiones a distancia de forma segura
compatible con NPN, PNP, TTL, HTL



configuración entradas



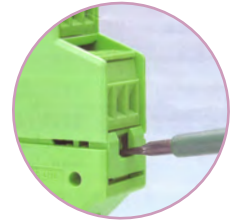
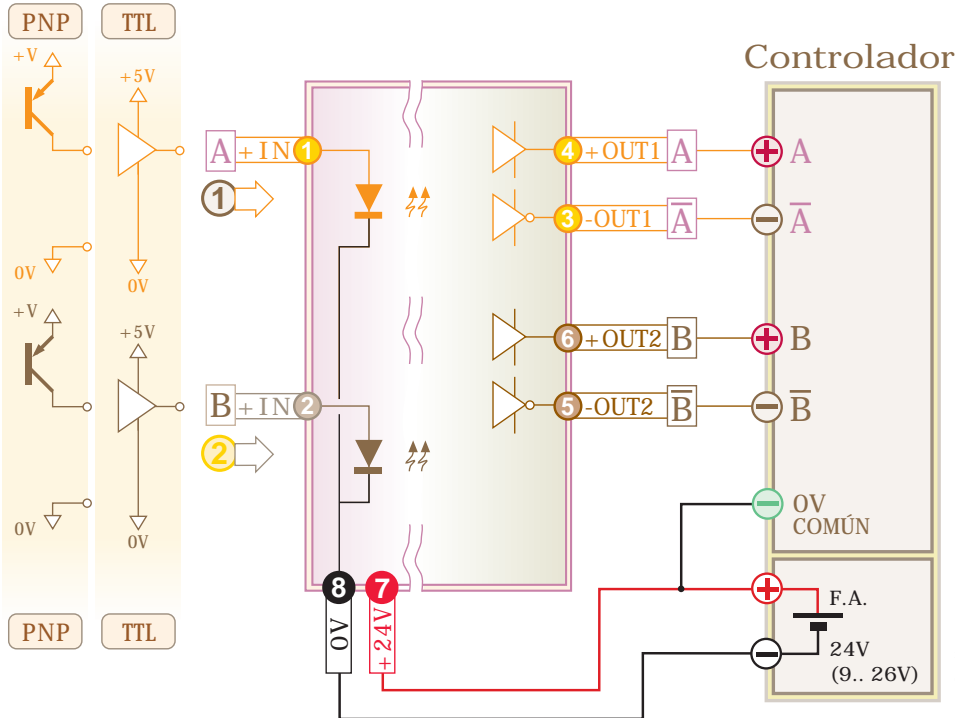
Alimentación

Tensión alimentación	24VDC
Margen de alimentación	9.. 26VDC
Consumo mínimo	20mA
Consumo con máxima salida	140mA

Entradas [2 canales] ① ②

Consumo de corriente c/canal	< 5mA
HTL, NPN, PNP	24V (9.. 26V)
TTL	5V

conexión

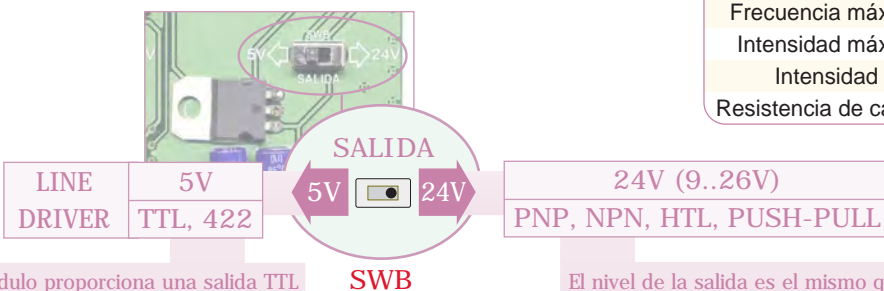


DESBLOQUEO

Presionando con un destornillador sobre las pestañas laterales, la caja salta hacia arriba, extrayendo parcialmente la tarjeta, para proceder a la configuración o ajuste del multiplexor.

Se perderá el aislamiento si se utiliza la misma F.A. en la entrada.

configuración salidas



El módulo proporciona una salida TTL de 5V, alimentándolo a 24VDC (9.. 26V)

SWB

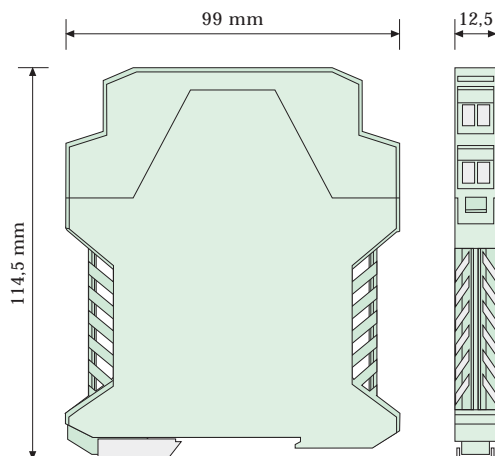
El nivel de la salida es el mismo que la alimentación 9.. 26V. Por ejemplo, si se alimenta a 12V, se tendrá este nivel.

Características

TIPO DE SALIDA	TTL (Line Driver) mediante SWB	NPN, PNP, HTL selección automática
Frecuencia máxima	1MHz	1MHz
Intensidad máxima	25mA	60mA
Intensidad pico	75mA	100mA
Resistencia de carga	>0,2K	>0,4K

FORMATO

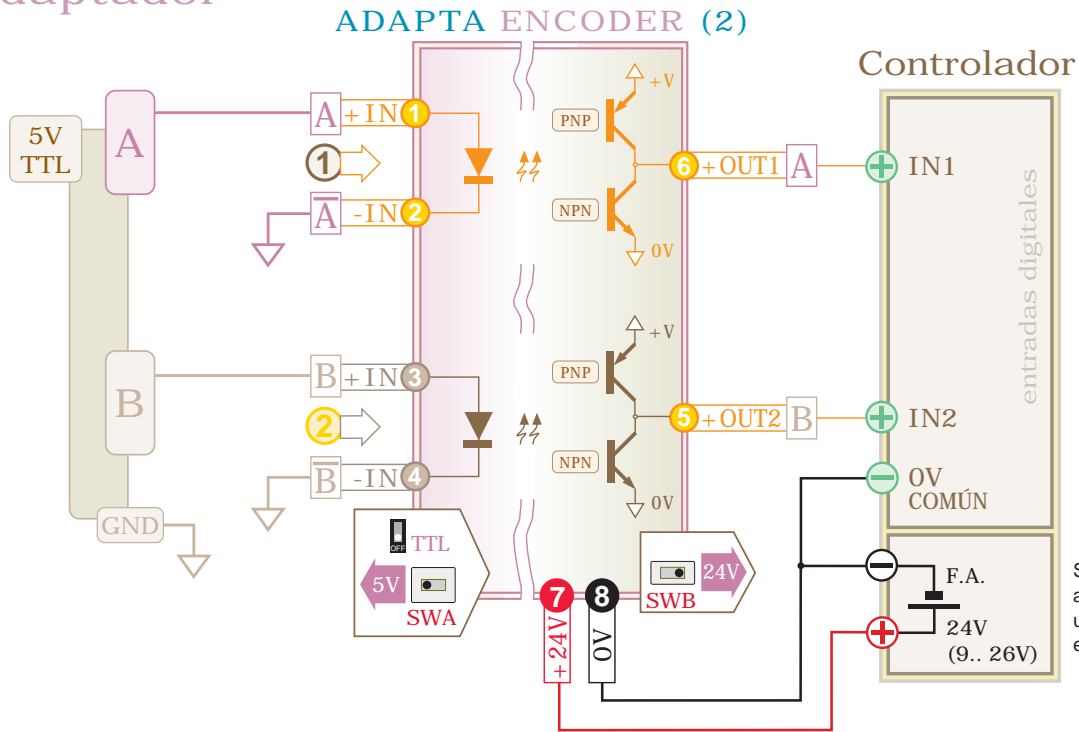
Protección	IP20
Clase de combustibilidad V_0 según	UL94
Caja Ergonómica. Montaje rápido raíl	EN50022
Material Poliamida	PA6.6
Conexión: bornas enchufables por tornillo	
protección equivocación de bornas	codificadores
par de apriete tornillos(M3)	0,5Nm
Cable conexión: < 2,5mm ² , 12AWG	250V/12A
Peso	45grs



aplicación

adaptador

Conversión con aislamiento hacia entradas digitales rápidas de PLC (PNP) de encoder no diferencial 5V (TTL).



aplicación

duplicador de Encoder (2 canales) a 2 receptores aislados

