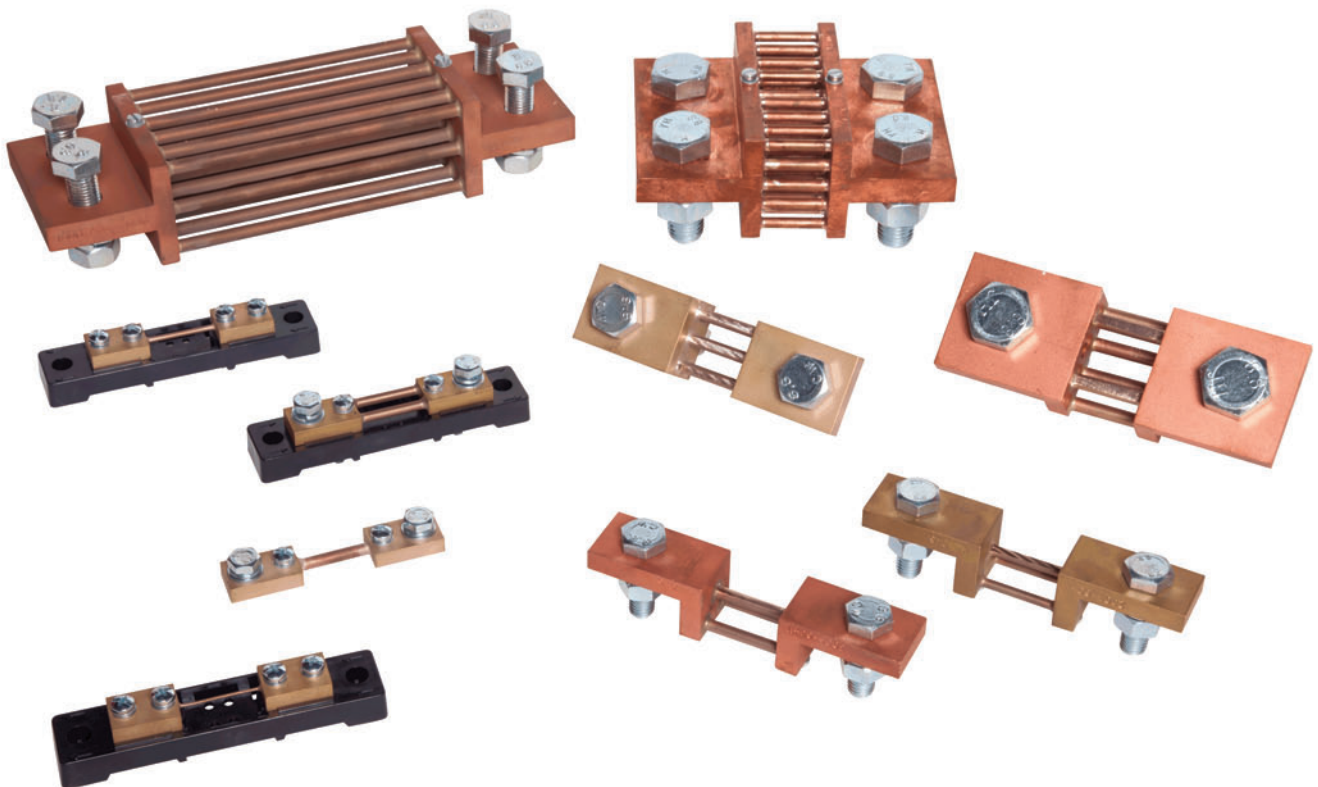


# SHUNTS

Los shunts son accesorios endispensables para la medida de entensidades en instalaciones de corriente continua. Son robustos, precisos y fáciles de montar.



[www.guemisa.com](http://www.guemisa.com)



NIF: B-87969416

**SENSORES E INSTRUMENTACION GUEMISA S.L.**

C\ La Fundación 4 Bis - Pl 1ª Oficina-2  
28522 Rivas Vaciamadrid (Madrid)

Telf. 91 764 21 00 email: [ventas@guemisa.com](mailto:ventas@guemisa.com)



## Shunts

En instalaciones de corriente continua, los shunts son accesorios indispensables para la medida de intensidades. Proporcionan una caída de tensión (en mV) proporcional a la intensidad que circula a través de ellos, que es medible fácilmente mediante amperímetros de bobina móvil (PQ..n y PAQ..n). También pueden utilizarse conectados a vatímetros (tipo DQ../1w) y otros dispositivos de medida o protección.

Nuestros shunts son fabricados de acuerdo a la normas DIN y CEI. Están constituidos por un elemento resistivo de precisión, hecho de manganina. El bajo coeficiente de temperatura de manganina garantiza una caída de tensión estable, a pesar del autocalentamiento.

Las caídas de tensión normalizadas según DIN 43703 son de 60 y 150 mV. Se recomienda utilizar los shunts de 150mV cuando la caída de tensión en los cables de conexión al aparato de medida sea elevada, debido a su longitud y/o al elevado consumo del instrumento.

### Capacidad de sobrecarga:

Continua:		1,2	In
5 Segundos:	desde 10 A-	500A:	10 In
	desde 501A-	2000A:	5 In
	desde 2001A-	10000A:	2 In

### Condiciones ambientales:

Los Shunts están calibrados en  $20^{\circ}\text{C} \pm 10^{\circ}\text{C}$ . La clase de precisión se obtiene a dicha temperatura. Temperatura de trabajo:  $-20^{\circ}\text{C}$  hasta  $+60^{\circ}\text{C}$ . Tienen una capacidad de sobrecarga, por poco tiempo, hasta  $300^{\circ}\text{C}$ .

### Instalación:

Seguir las indicaciones siguientes:

1. Los shunts se pueden montar horizontal o verticalmente. El montaje horizontal permite una mejor disipación del calor.
2. Emplear toda la superficie de contacto para fijar las barras primarias.
3. Las superficies de contacto deben de estar limpias
4. Los tornillos y tuercas deben de estar perfectamente apretados
5. Procurar una buena ventilación

Zócalo aislante en termoplástico, de serie para hasta 25A (hasta 30A para .../60mV). Conexión para la toma de tensión: 2 tornillos M5x8mm. Grado de protección (según IEC-529): IP00. Los shunts están aislados y deben instalarse protegidos de contactos accidentales.

### Ejecuciones especiales:

- Intensidad nominal / Caída de tensión no normalizada.
- Clase de precisión 0,2 ó 0,1
- Shunts con zócalo aislante (de 40 a 200A para 60mV, de 30 a 200A para 150mV).
- Dimensiones no estándar
- Shunts niquelados



## Shunts de acuerdo con la norma DIN 43 703

- Clase 0,5

### Características Técnicas

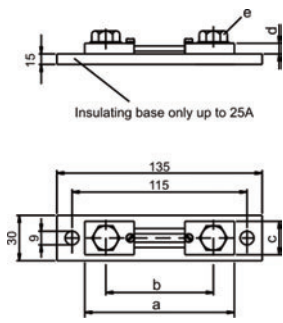
Intensidad Nominal	60mV Caída de tensión	150 mV Caída de tensión	300mV Caída de tensión
A	Article No.	Article No.	Article No.
1	●	●	○
1,5	●	●	○
2 <sup>1</sup>	●	●	○
2,5	●	●	○
3 <sup>1</sup>	●	●	○
4	●	●	○
5 <sup>1</sup>	●	●	○
6	●	●	○
8	○	○	○
10	●	●	○
12 <sup>1</sup>	○	○	○
15	●	●	○
20 <sup>1</sup>	●	●	○
25	●	●	○
30 <sup>1</sup>	●	●	○
40	●	●	○
50 <sup>1</sup>	●	●	○
60	●	●	○
75	●	●	○
80 <sup>1</sup>	●	●	○
100	●	●	○
125	●	●	○
150	●	●	○
200 <sup>1</sup>	●	●	○
250	●	●	○
300 <sup>1</sup>	●	●	○
400	●	●	○
500 <sup>1</sup>	●	●	○
600	●	●	○
750 <sup>1</sup>	●	●	○
800 <sup>1</sup>	●	●	○
1000	●	●	○
1200 <sup>1</sup>	●	●	○
1250 <sup>1</sup>	●	●	○
1500	●	●	○
2000 <sup>1</sup>	●	●	○
2500	○	○	○
3000 <sup>1</sup>	○	○	○
4000	○	○	○
5000 <sup>1</sup>	○	○	○
6000	○	○	○
8000 <sup>1</sup>	○	○	○
10000	○	○	○
12000 <sup>1</sup>	○	○	○
15000	○	○	○
20000 <sup>1</sup>	○	○	○
25000 <sup>1</sup>	○	○	○

● disponible ○ bajo pedido

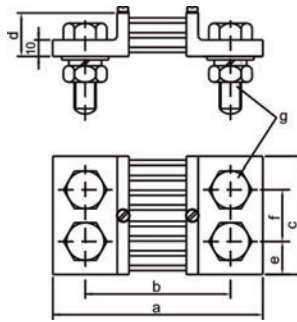
<sup>1</sup> fuera de la norma DIN

# SHUNTS

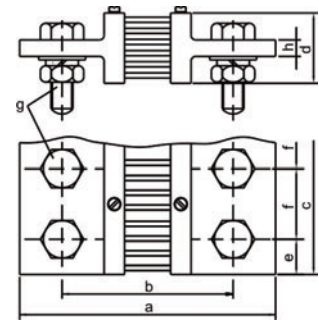
Forma A (Fig. 1)



Forma B (Fig. 2)



Forma C (Fig. 3)



## Dimensiones

Forma A (Fig.1):

Dimensiones en mm	Caída de tensión 60 mV		Caída de tensión 100 mV <sup>1</sup>		Caída de tensión 150 mV		Caída de tensión 300 mV <sup>1</sup>	
	1 A... 25 A	30 A... 150 A	1 A... 25 A	30 A...150 A	1 A... 25 A	30 A...150 A	1 A... 25 A	30 A...150 A
a	90	100	90	145	90	225	90	384
b	78	80	78	5	78	205	78	364
c	20	20	20	25	20	25	20	25
d	8	8	8	8	8	8	8	8
e	M5	M8	M5	M8	M5	M8	M5	M8

Forma B (Fig.2):

Dimensiones en mm	Caída de tensión 60 mV					Caída de tensión 100 mV <sup>1</sup>					Caída de tensión 150 mV			Caída de tensión 300 mV <sup>1</sup>		
	200A 250A 300A	400A 500A 600A 800A	1000A 1200A 2000A	1500A 2000A	2500A	200A 250A 300A	400A 500A 600A 800A	1000A 1200A 2000A	1500A 2000A	2500A	200A 250A 300A	400A 500A 600A 800A	1000A 1200A	200A 250A 300A	400A 500A 600A 800A	1000A 1200A
a	145	145	165	165	165	190	190	210	210	270	210	290	429	429	449	
b	105	105	115	115	115	150	150	160	160	230	230	240	389	389	399	
c	30	40	60	90	120	30	40	60	120	30	40	70	30	40	70	
d	30	30	30	30	30	30	30	30	30	30 <sup>2</sup>	30 <sup>2</sup>	30 <sup>2</sup>	30	30	30	
e	15	20	30	21	30	15	20	30	30	15	20	35	15	20	35	
f	-	-	-	48	60	-	-	-	60	-	-	-	-	-	-	
g	M12	M16	M20	M16	M20	M12	M16	M20	M20	M12	M16	M20	M12	M16	M20	
Cantidad de tomas de corriente	2 x 1	2 x 1	2 x 1	2 x 1	2 x 1	2 x 1	2 x 1	2 x 1	2 x 1	2 x 1	2 x 1	2 x 1	2 x 1	2 x 1	2 x 1	

Forma C (Fig.3):

Dimensiones en mm	Caída de tensión 60 mV				Caída de tensión 100 mV <sup>1</sup>				Caída de tensión 150 mV				Caída de tensión 300 mV <sup>1</sup>			
	3000A 4000A	5000A 6000A	8000A 10000A	15000A	2500A 3000A	4000A 5000A	6000A	1500A	2000A 2500A	3000A 4000A	5000A 6000A	8000A 10000A	1500A 2000A	2500A 3000A	4000A 5000A	6000A
a	145	175	185	185	210	220	220	290	290	300	300	310	449	449	459	459
b	115	125	135	135	160	170	170	240	240	250	250	260	399	399	409	409
c	120	154	206	310	120	120	154	90	120	120	154	206	90	120	120	154
d	60	130	170	170	60	130	130	60	60	130	130	170	60	60	130	130
e	30	25	25	25	30	30	25	21	30	30	25	25	21	30	30	25
f	60	52	52	52	60	60	52	48	60	60	52	52	48	60	60	52
g	M20	M20	M20	M20	M20	M20	M20	M16	M20	M20	M20	M20	M16	M20	M20	M20
h	15	25	30	30	15	25	25	15	15	25	25	30	15	15	25	25
Cantidad de tomas de corriente	2 x 2	2 x 3	2 x 4	2 x 6	2 x 2	2 x 2	2 x 3	2 x 2	2 x 2	2 x 2	2 x 3	2 x 4	2 x 2	2 x 2	2 x 2	2 x 3

<sup>1</sup> fuera de la norma DIN

<sup>2</sup> fuera de las Dimensiones DIN